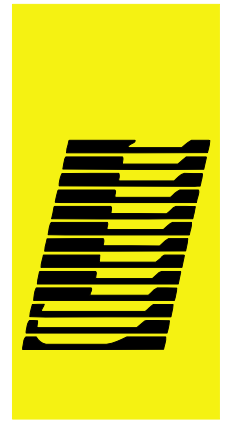


- Messgasaufbereitung
- Prozessanalytik
- Systembau
- Staubmessung
- Gasgeneratoren
- FTIR-Analysator



Messgasaufbereitung

Gasentnahmesonde JES 301



EIGENSCHAFTEN

- ◆ Robuste Konstruktion
- ◆ Einfacher Filterwechsel
- ◆ Wartungsarmer Betrieb
- ◆ Wetterschutzgehäuse
- ◆ Prüfgasanschluss
- ◆ Mikroprozessorgesteuerter Temperaturregler
- ◆ Temperatur-Alarm
- ◆ Modular
- ◆ Frontseitige Betriebs- und Statusanzeige

ANWENDUNG

Die beheizte Gasentnahmesonde JES 301 dient zur kontinuierlichen Reinigung von staub- und aerosolhaltigen Gasen für extraktive Analysensysteme. Wasserdampf und hohe korrosive Gasfeuchte müssen über dem Taupunkt gehalten werden, damit keine Gasveränderung vor den Analysengeräten oder der Probenaufbereitung stattfinden kann. Die beheizte Gasentnahmesonde JES 301 ist mit einem großflächigen, austauschbaren, beheizten Keramikfilterelement ausgestattet. Das Filterelement ist in einem elektrisch beheizten und thermisch isolierten Wetterschutzgehäuse untergebracht. Die Temperaturregelung erfolgt durch eine wartungsfreie, vollelektronische Regelung mit Alarmmeldung bei Untertemperatur. Die beheizte Messgasleitung der Serie JH wird direkt am Gehäuse des Filters über eine verschiebbare PG42 Verschraubung montiert.

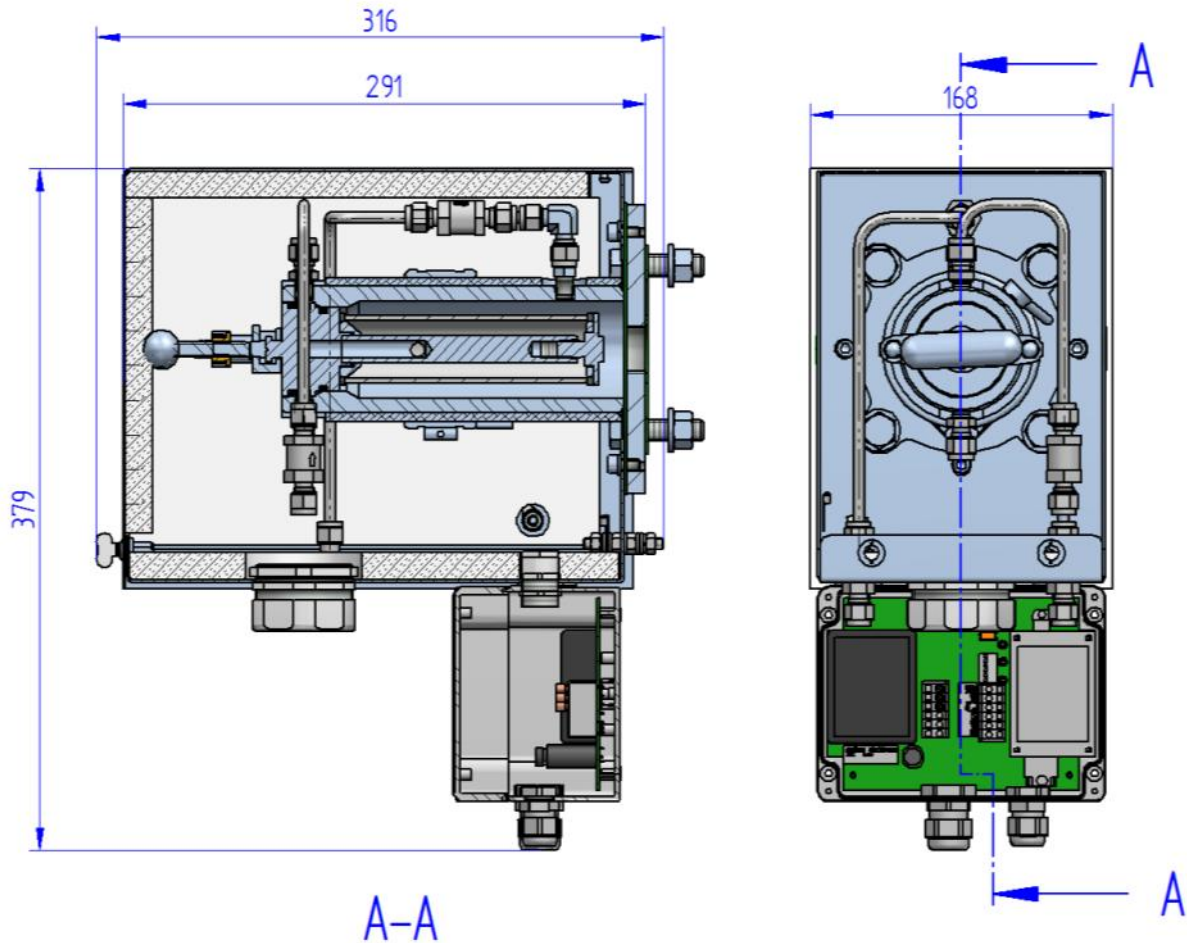
TECHNOLOGIE

Die Gasentnahmesonde JES 301 besteht aus dem beheizten Filterkopf, Temperaturregler, Montageflansch und Montagematerial. Sie kann horizontal oder vertikal montiert werden. Die Gasentnahmesonde wird direkt an einem DN65 PN6, Form B-Prozessflansch montiert. Wenn die Montage horizontal erfolgt, sollte die Gasentnahmesonde JES 301 zumindest zwischen 5° und 15° aus der Horizontalen fallend eingebaut werden, damit anfallendes Kondensat zurück in den Prozess abfließen kann.

FUNKTIONEN

Ein Alarmkontakt signalisiert Untertemperatur und eine Übertemperaturbegrenzung schützt vor Überhitzung. Der Filterwechsel kann ohne Werkzeug oder Demontage der beheizten Messgasleitung durchgeführt werden.

TECHNISCHE DATEN



SPEZIFIKATIONEN	
Filterelement	SiC; Porenweite 2 µm; 40/20 x 135 mm
Option	Beschichtet 0,2 µm
Arbeitsdruck	max. 200 kPa abs.
Option	max. 700 kPa abs.
Durchfluss	Bis zu 600 NI/h
Montageflansch	DN 65, PN6; DIN 2573; SS316
Option	2" ANSI-Flansch, 150lb.
Einbauwinkel	empfohlen 5°-15° aus der Horizontalen fallend
Messgas Eingang	G3/4" Innengewinde
Messgas Ausgang	1/8" NPT Innengewinde
Prüfgasanschluss	6mm SS316 Schottverschraubung
Anschluss für Rückspülung	6mm SS316 Schottverschraubung
Gasberührende Materialien	1.4571, SiC, Viton®
Temperatureinstellbereich	5 ... 200°C
Option	5 ... 315°C
Werkseinstellung	180°C

SPEZIFIKATIONEN	
Zulässige Umgebungstemperatur	-20°C ... +60°C
Leistungsaufnahme	Ca. 505 Watt
Heizelement	Ca. 500 Watt
Temperatursensor	PT100
Spannung	230VAC / 50Hz oder
Option	115VAC / 60Hz
Klemmenkasten	120 x 160 x 90 mm (BxHxT)
Elektrischer Anschluss	Klemmen max. 2,5 mm ²
Schaltvermögen Alarmrelais	Typ. 230VAC/2A/min. 5VADC/5mA
Schutzart	Elektronik IP65, Sonde IP43
Gewicht	ca. 11 kg
Abmessungen	160 x 350 x 290 mm (BxHxT)

BESTELLCODE

Gasentnahmesonden

	Filter			Optionen						Flansch		Spannung	
	beheizt	unbeheizt	2µm SiC	0,2µm beschichtet	Anschluss für Rückspülung *1	Prüfgas Anschluss *1	Temperaturregler	selbstlimitierend	Wetterschutzgehäuse	DN65/PN6	2" ANSI	230VAC 50/60Hz	115VAC 50/60Hz
35.00005 JES301W		X	X							X		X	
35.00016 JES300SH	X		X					X		X			
35.00025 JES301WZ		X	X								X	X	
35.00208 JES301H	X		X						X	X		X	
35.00210 JES301			X				X		X	X		X	
35.00212 JES301B				X	X		X		X	X		X	
35.00213 JES301BZ				X	X		X		X		X	X	
35.00214 JES301C			X			X	X		X	X		X	
35.00215 JES301DHFTIR				X		X *2			X	X		X	
35.00217 JES301BC				X	X	X	X		X	X		X	
35.00221 JES301Z			X				X		X		X	X	
35.00308 JES301HX			X						X	X			X
35.00310 JES301X			X				X		X	X			X
35.00312 JES301BX				X	X		X		X	X			X
35.00313 JES301BZX				X	X		X		X		X		X
35.00314 JES301CX			X			X	X		X	X			X
35.00315 JES301DHFTIRX				X		X *2			X	X			X
35.00317 JES301BCX				X	X	X	X		X	X			X
35.00321 JES301ZX			X				X		X		X		X

Variante 1: unbeheiztes Entnahmerohr

Entnahmerohr Max. 600°C	Material	Länge
35.00060 ER-S10	SS316Ti (1.4571)	1000 mm
35.00061	ER-S15	SS316Ti (1.4571) 1500 mm
35.00062	ER-S20	SS316Ti (1.4571) 2000 mm
35.00063	ER-S25	SS316Ti (1.4571) 2500 mm
35.00065	ER-S30	SS316Ti (1.4571) 3000 mm

Entnahmerohr Max. 1200°C	Material	Länge
35.00050	ER-K10	Kanthal 1000 mm
35.00051	ER-K15	Kanthal 1500 mm
35.00052	ER-K20	Kanthal 2000 mm

Entnahmerohr Max. 140°C	Material	Länge
35.00080	ER-T10	Teflon® (PTFE) 1000 mm
35.00081	ER-T15	Teflon® (PTFE) 1500 mm
35.00082	ER-T05	Teflon® (PTFE) 500 mm

Entnahmerohr Max. 1100°C	Material	Länge
35.00070	ER-H10	SS314 (1.4841) 1000 mm
35.00071	ER-H15	SS314 (1.4841) 1500 mm

Variante 2: beheiztes Entnahmerohr

Beheiztes Entnahmerohr, Max. 200°C	Material	Länge
35.07050	ER-EH05	SS316 (1.4401) 500 mm
35.07070	ER-EH07	SS316 (1.4401) 700 mm
35.07100	ER-EH10	SS316 (1.4401) 1000 mm
35.07150	ER-EH15	SS316 (1.4401) 1500 mm
35.07200	ER-EH20	SS316 (1.4401) 2000 mm
35.07250	ER-EH25	SS316 (1.4401) 2500 mm

Zubehör für beheiztes Entnahmerohr

35.07501	HTI-16	Temperaturregler, 230VAC
35.07502	3/4 Thread	3/4" Gewinde für zusätzl. Rohr/Filter

Zubehör für Geräte mit Rückspülung

35.00012	JES301K	Steuergerät für Rückspülung 230VAC
35.00013	JES301KX	Steuergerät für Rückspülung 115VAC

*1 ...mit Rückschlagventil

*2 ...beheizter Prüfgasanschluss

BESTELLCODE

Variante 3: In-Situ Vorfilter

In-Situ Vorfilter, Porengröße 3 µm, SS 1.4404,
max. 550°C, Durchmesser 50 mm

35.00703	HD-03	Länge 300 mm, bis 10 g/m³
35.00705	HD-05	Länge 500 mm, bis 20 g/m ³
35.00710	HD-10	Länge 1000 mm, bis 15 g/m ³

In-Situ Vorfilter mit V-Deflektor, Porengröße 3 µm, SS 1.4404,
Max. 550°C, Durchmesser 50 mm

35.00803	HD-03V	Länge 300 mm, bis 10 g/m³
35.00805	HD-05V	Länge 500 mm, bis 20 g/m ³
35.00810	HD-10V	Länge 1000 mm, bis 15 g/m ³

Verlängerungsrohr für In-Situ Vorfilter		Material	Länge
35.00910	HD-ET10	SS316 (1.4401)	1000 mm
35.00920	HD-ET20	SS316 (1.4401)	2000 mm
35.00925	HD-ET25	SS316 (1.4401)	2500 mm

Verlängerungsrohr für In-Situ Vorfilter		Material	Länge
35.00926	HD-ETK25	Kanthal	2500 mm

Dichtung für Verlängerungsrohr

35.00950	HD-ETGK	3/4", 27x38,2, SIL C 4400
----------	---------	---------------------------

Verschleißteile und Flanschadapter

Verschleißteile

35.90010	O-Ring A, 200°C, Viton® (FKM)
35.90011	O-Ring B, 200°C, Viton® (FKM)
35.90012	O-Ring A, 315°C, Kalrez® (FFKM)
35.90013	O-Ring B, 315°C, Kalrez® (FFKM)

Flanschadapter	Material	Dimensionen
35.08010	SS304 (1.4301)	DN65/PN6 to 2 1/2"
35.08030	SS304 (1.4301)	DN65/PN6 to DN80/PN6
35.08020	SS304 (1.4301)	DN65/PN6 to 3"
35.08040	SS316Ti (1.4571)	DN65/PN6 to DN100/PN25
35.01401	Thermische Entkopplung	

Ersatzteile

Ersatzteile

35.90014	Filterelement SiC F10, 2 µ, 40/20 x 135mm
35.90015	Flachdichtung für Filterelement, 200°C, Viton® (FKM)
35.90016	Flachdichtung für Filterelement, 315°C, Kalrez® (FFKM)
35.90100	Ersatzteilkit bestehend aus 1 x O-Ring A und B, 1 x Filterelement SiC F10, 2 x Flachdichtung Viton®
35.90101	Ersatzteilkit bestehend aus 1 x O-Ring A und B, 1 x oberflächenbeschichteten Filterelement, 2 x Flachdichtung Viton®
35.90018	Oberflächenbeschichtetes Filterelement, 40/20x135mm
35.90050	Heizelement; 230VAC, 50/60 Hz, 500 W
35.90052	Heizelement; 115VAC, 50/60 Hz, 500 W
35.90080	Einschraubverschraubung 6 mm Rohr, SS316
35.90081	Einschraubverschraubung 8 mm Rohr, SS316

Ersatzteile

35.90082	Verschlussstopfen aus SS316
35.90083	Einschraubverschraubung für 1/4" Rohr, SS316
35.90084	Einschraubverschraubung für 3/8" Rohr, SS316
35.90085	Winkelverschraubung für 6 mm Rohr, SS316
35.90086	Einschraubverschraubung für 10 mm Rohr, SS316
35.90087	Rohradapter G3/8" Anschluss f. 10 mm Rohr, SS316
35.90088	Dichtring SS / FKM für G 3/8"
35.90230	Elektronik mit Gehäuse, 230VAC/115VAC
35.90260	Temperatursensor PT100 für Elektronik JES 301
35.94000	Aufrüstungskit für JES 300 bestehend aus Temperatursensor PT100 und Elektronik 230VAC/115VAC
35.90070	T-Griff Nachrüstsatz
35.90071	Abziehvorrichtung komplett
K3522001	Rückschlagventil

fett...Standardkonfiguration

Änderungen vorbehalten.

PDS_D_JES301_v1.3

JCT Analystechnik GmbH

Werner Heisenberg-Straße 4 A-2700 Wiener Neustadt
Tel. +43 (0) 2622 / 87201 Fax +43 (0) 2622 / 872011
E-Mail: sales@jct.at Web: www.jct.at

