

JPAG Reinstluft-Generator



ANWENDUNG

- Für die Überprüfung und Kalibrierung des Nullpunktes von Gasanalysatoren
- Für die Verdünnung von Kalibriergas
- Für die Verdünnung des Reaktionsgemisches mit Nullluft bei der Gasphasentitration (GPT)
- Für die kohlenwasserstofffreie Brennluftversorgung von GC-Verbrennungsdetektoren, wie z.B. Flammeionisationsdetektoren (FID)

VORTEILE

- Zuverlässig konstante kontinuierliche Reinstluft auf ppt-Ebene
- Einfache Installation
- Ökonomischer Betrieb (Gasflaschenkauf und -wechsel entfällt)
- Optimale Betriebssicherheit
- Fehlermeldungen werden in Textform im Display angezeigt
- Geringer Wartungsbedarf mit Anzeige von Wartungshinweisen im Display
- Stand-by Modus für kurze Betriebsunterbrechungen

MERKMALE

- Kontinuierliche Produktion von Reinstluft, frei von Wasserdampf (H_2O), Kohlenwasserstoffen (HC), Stickstoffoxiden (NO_x), Schwefeldioxid (SO_2), Ozon (O_3) und Kohlenmonoxid (CO)
- Für den direkten Anschluss von Druckluft oder eines externen Kompressors
- SPS-Prozesssteuerung mit Display für Temperaturen (Kühler, Katalysator), Betriebsstunden, sowie Status- und Fehlermeldungen
- Wasserdampf-Entfernung mittels Peltierkühler auf einen Taupunkt von $-15^\circ C$
- Automatische periodische Kondensatableitung
- Mit integriertem Vorfilter zum Schutz des externen Kompressors
- Mit integriertem Staubfilter im Ein- und Ausgang zur Entfernung von Feststoffpartikeln
- Mit integriertem Abscheider Kondensattropfen mit Autoablass und Überdruck-Sicherheitsventil
- Mit 2 Präzisionsdruckreglern im Ein- und Ausgang
- Mit Palladium-Katalysator, Ozongenerator und Aktivkohlefilter zur „Gasreinigung“
- Für die 19“-Rack Montage oder freistehenden Betrieb



JCT

Analysentechnik
GmbH

Gasentnahmesonden

Beheizte
Messgasleitungen

Messgaskühler

Kondensat-
behandlung

Zubehör

Messgas-
aufbereitungen

Messgaskonverter



TECHNISCHE DATEN

Modell

JPAG

Beschreibung	Reinstluftgenerator
--------------	---------------------

Betriebsdaten

Durchflussleistung	max. 12 l/min bei 2,5 bara
Ausgangstaupunkt	-15°C
Restkonzentration	NO _x , SO ₂ und Ozon: < 10 ppt HC und CO: < 3 ppb
Filterfeinheit	< 7 µm
Ausgangsdruck	max. 2 bara
Umgebungstemperatur	+10....+40°C
Betriebsbereitschaft	< 30 min
Luftfeuchtigkeit	5....95 % RH (nicht kondensierend)
Betriebstemperatur Kühler	+2,5°C
Betriebstemperatur Platinkatalysator	+400°C
Alarmgrenzen Kühler	min. +1,5°C / max.+10°C
Alarmgrenzen Katalysator	± 20K
Einschaltdauer	100 %

Konstruktion

Abmessungen über alles (H x B x T)	266 x 483 x 430 mm
Gewicht	20,6 kg
Eingang / Ausgang / Kondensat	Überwurfverschraubung DN 4/6 mm
Gehäusematerial / Farbe	Edelstahl natur
Montage	19"-Rack oder freistehend
Schutzart	IP20 (EN 60529)
Zulassungen / Zeichen	CE

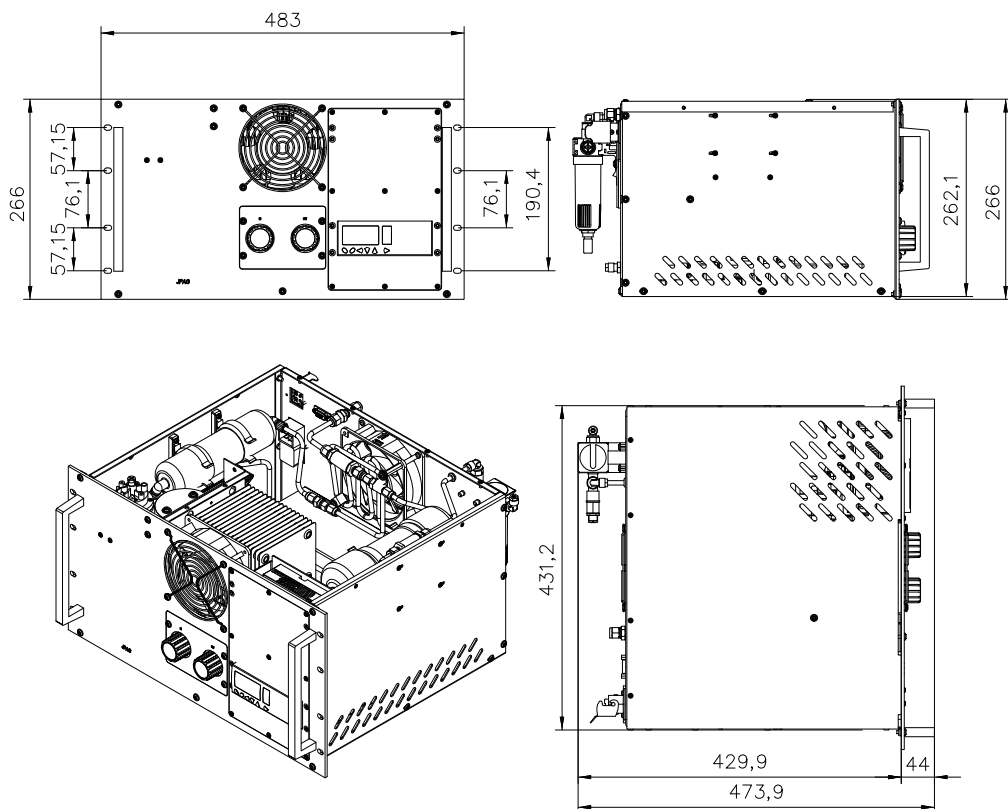
Elektrik

Anschlussspannung	230 VAC 50 Hz oder 115 VAC 60 Hz ±10 %
Leistungsaufnahme	ca. 390 VA (ohne Kompressor)
Absicherung	230 VAC: 2 x 3.15 AT 115 VAC: 2 x 6.30 AT
Anschluss Status / Remote	DB 9 spezial
Elektrischer Anschluss	Schuko auf IEC-Stecker, Kabellänge 2 m

Option Kompressor

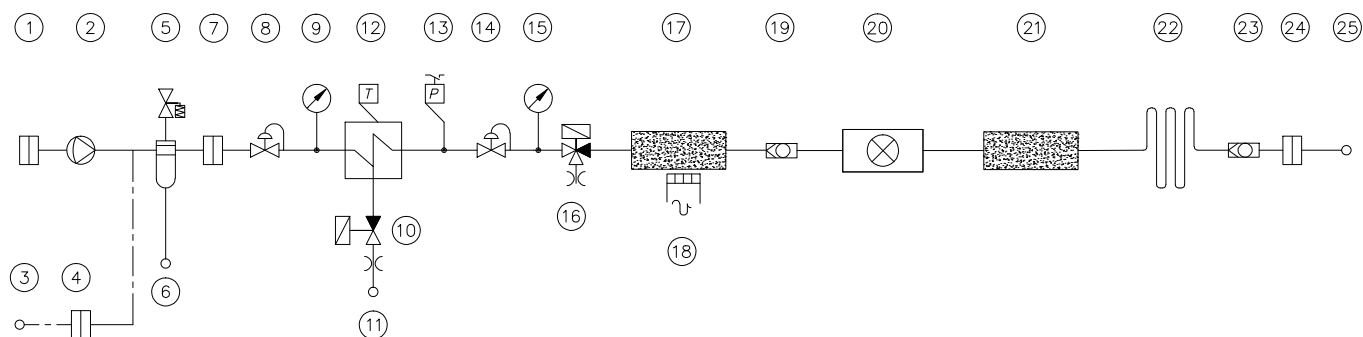
Ausgangsdruck	max. 7,9 bara im Dauerbetrieb
Förderleistung	16,1 NI/min bei 7 bara
Abmessungen (B x H x T)	137 x 183 x 203 mm
Gewicht	ca. 6,6 kg
Zulassungen / Zeichen	CE
Anschlussspannung	230 VAC 50Hz oder 115 VAC 60Hz
Leistungsaufnahme	270 VA

ABMESSUNGEN



Abmessungen in mm

GASFLUSSDIAGRAMM



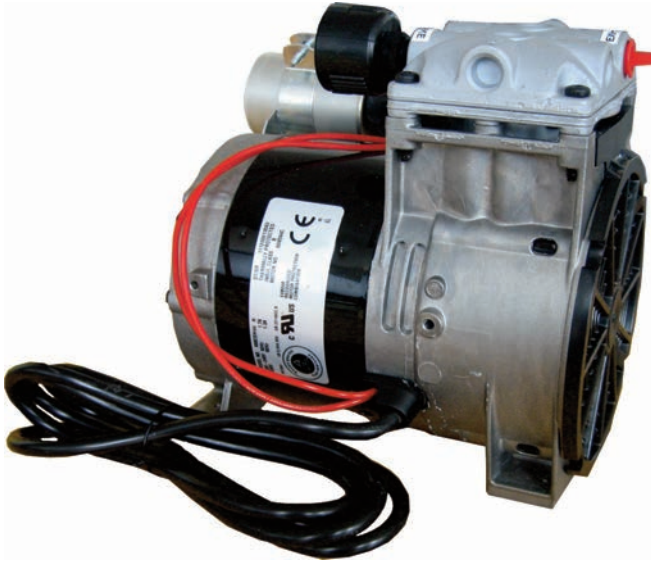
1	Vorfilter Kompressor
2	Externer Kompressor
3	Druckluftanschluss
4	Vorfilter Druckluft
5	Filter mit Autoablass und Überdruckventil
6	Kondensatausgang
7	Partikelfilter Eingang
8	Druckregler Eingang
9	Druckanzeige Eingang
10	Magnetventil Kondensatausgang Peltierkühler
11	Kondensatausgang Peltierkühler
12	Peltierkühler
13	Druckschalter Ausgang

14	Druckregler Ausgang
15	Druckanzeige Ausgang
16	Magnetventil mit Drossel für Prozessstart
17	Palladiumkatalysator
18	Heizelement für Palladiumkatalysator
19	Rückschlagventil
20	Ozongenerator
21	Aktivkohlepatrone
22	Kühlschlange
23	Rückschlagventil
24	Partikelfilter Ausgang
25	Reinstluft Ausgang

BESTELLCODES

Bestellcode	Beschreibung
27.00510	JPAG Reinstluft-Generator, 230 VAC 50 Hz, ohne Kompressor
27.00511	JPAG Reinstluft-Generator, 115 VAC 60 Hz, ohne Kompressor
56.00100	Externer Kompressor zur Druckluftherzeugung, 230 VAC 50 Hz

Externer Kompressor zur Druckluftherzeugung



JCT Analysetechnik GmbH

Werner Heisenberg-Straße 4 A-2700 Wiener Neustadt
Tel. +43 (0) 2622 / 87201 Fax +43 (0) 2622 / 872011
E-Mail: sales@jct.at Web: www.jct.at

