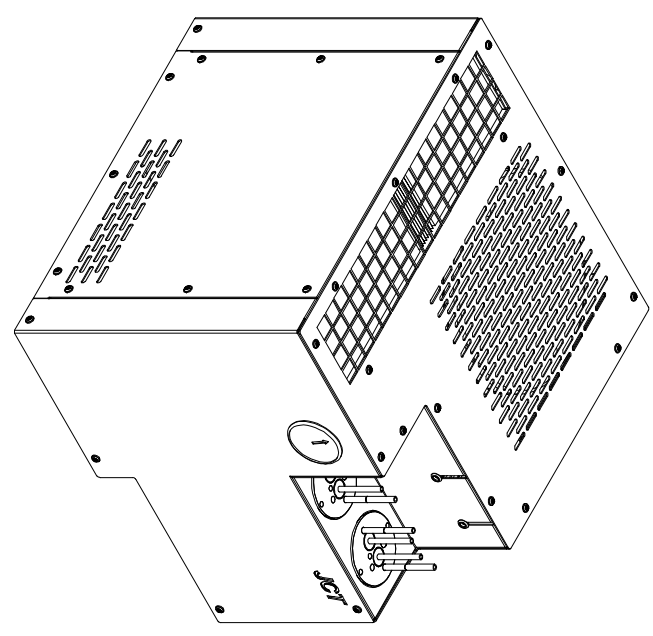
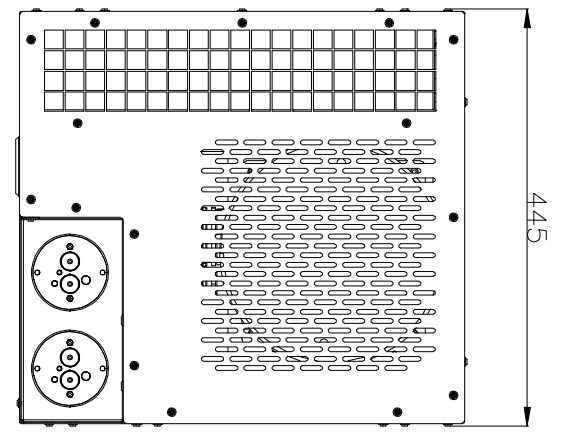
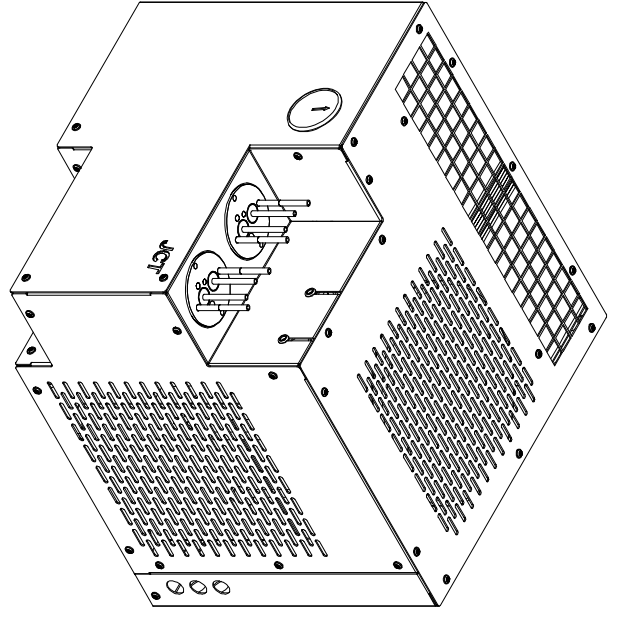
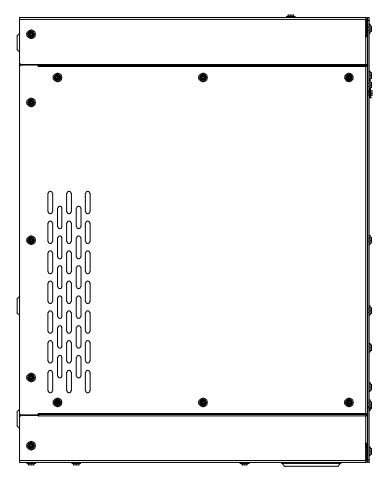
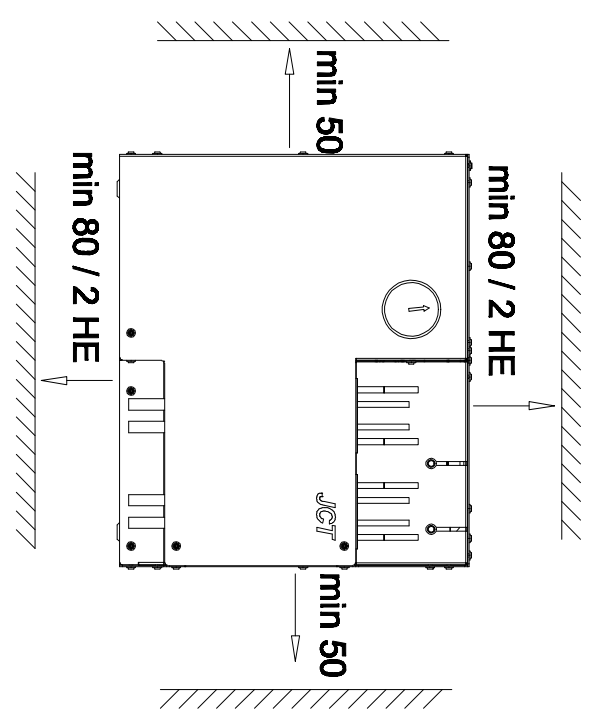
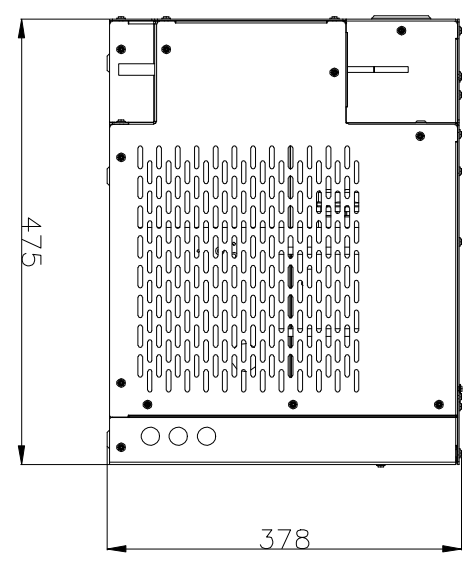



1 2 3 4 5 6 7 8 9



GEZ./DRAWN	VancI	30.11.10	KUNDE/PURCH	.	BENENNUNG/TITLE	 JCT Analysentechnik GmbH	=.	Bl./SHT. 1	A3
GEPR./CHECK	VancI	30.11.10	ANLAGE/PLANT	.					
GES./APPR.			PROJEKT-NR.	.	JC5EX	JCT5 EX	VON/OF 1		
REV./MOD.			MODEL FILE	JCT5EX_Ansichten					
DATUM/DATE			MASZSTAB						