

Das Datenblatt unterliegt nicht dem
Änderungsdienst.
The data sheet is not subjected to an
updating service.

ISO 16016

Urheberschutz nach
Copy right acc. to

Zuletzt bearbeitet von: sap_amm/um 2021-03-17 15:28:05
Zeichnungsname: KW1_FFM006_KW1_DFLK_VS_Sensor_f_JCP300#00.dft

CAD Original by SOLID EDGE.
ANY modification in CAD ONLY

1 2 3 4

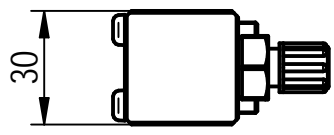
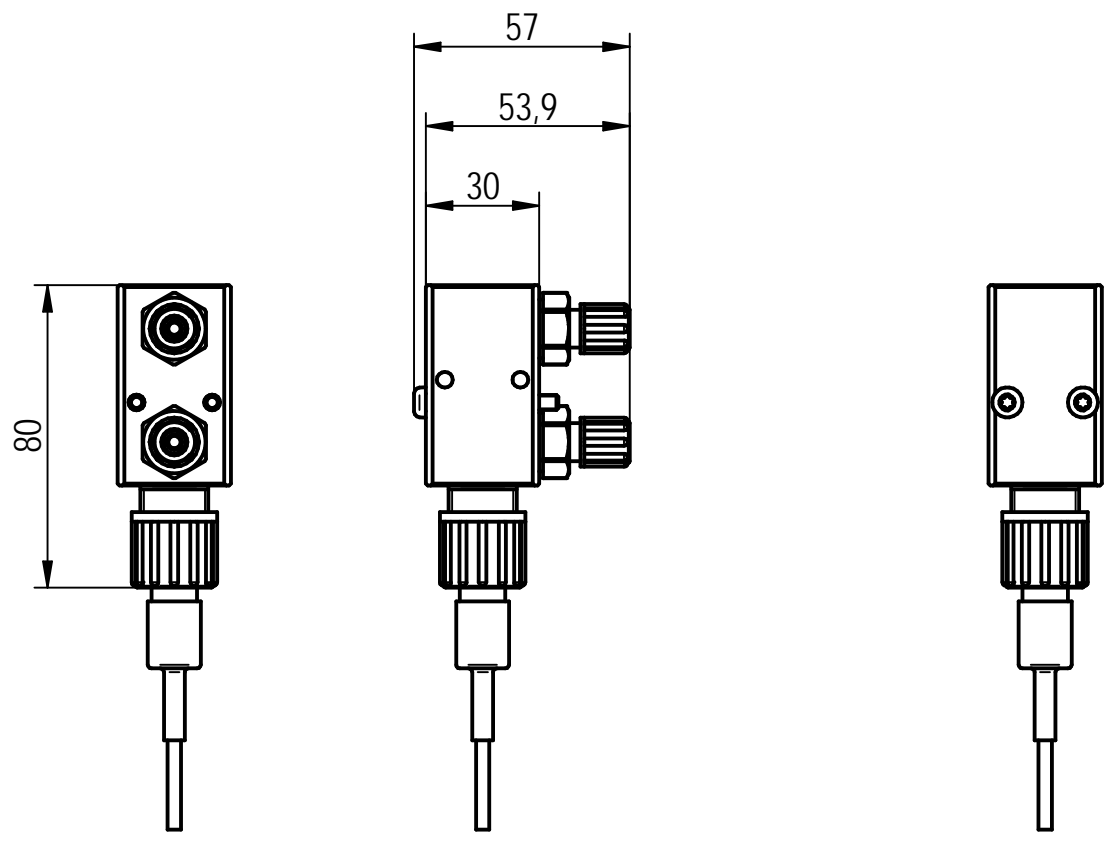
A

B

C

D

E



NOTE PROTECTION ISO 16016 ! Schutzvermerk nach ISO 16016 beachten ! The technical data and design disclosed in this drawing are the exclusive property of JCT Analysentechnik GmbH and/or contain proprietary rights of others and are not to be used or disclosed to others without the written consent of JCT Analysentechnik GmbH

Projekt:	Artikelbezeichnung: KW-1 Kondensat Sensor und Durchflusskammer KW-1 Condensate sensor and flow chamber
Artikel Nr. / PartNo.: 17.04000/17.04020	Components description:

<p>JCT Analysentechnik GmbH 2700 Wr. Neustadt Austria +43 2622 87201 0 www.jct.at</p>	Datum	Name	Werkstoffe / Material : -	
	Gepr. 17.03.2021	sap	Abmessungen / Dimension: -	Zng.Nr.: KW1_FFM006#00
	Gez. 17.03.2021	sap	Gewicht / Weight:	
	Blatt 1 / 1		Modell: KW1_FFM006_KW1_DFLK_VS_Sensor_f_JCP300#00	