



# JAF-1 Flüssigkeitsstop



Gasentnahme  
Sonden

Beheizte  
Messgasleitungen

Messgas  
Kühler

Kondensat  
Behandlung

## Zubehör

Messgas  
Aufbereitung

Messgas  
Konverter

## ANWENDUNG

- Für die extraktive Gasanalyse
- Für die Emissions- und Prozessüberwachung
- Zum Schutz von Analysatoren
- Zuverlässiges Verhindern von Flüssigkeitsdurchbruch zum Analysator
- Zum Einbau vor Gasanalysatoren

## VORTEILE

- Trennt zuverlässig das Messgas von Flüssigkeiten und Staub
- Kein Flüssigkeitsdurchbruch durch den Filter möglich
- Abscheiden von Reststaub z.B. nach Staubfilterelementwechsel im Gasanalysensystem
- Einfache Montage und Integration in Gasanalysensysteme
- Alarmierung durch vorgeschaltete Durchflussüberwachung
- Korrosionsbeständig
- Gasdicht

## MERKMALE

- Semipermeable Membrane mit Fluor-Polymerbeschichtung
- Feinfilter mit 0,1 µm
- Geringes Totvolumen
- Geringer Druckabfall
- Geringe Baugröße
- Für hohe Umgebungstemperaturen geeignet
- Variable Anschlusstechnik
- Bei vollständig feuchter Membrane wird der Gasfluss unterbrochen

## TECHNISCHE DATEN

**Modell**
**JAF-1**

Beschreibung

Flüssigkeitsstopp zum Schutz von Analysatoren

**Betriebsdaten**

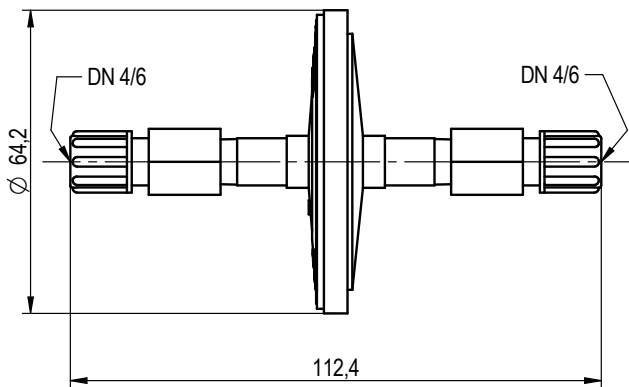
Durchfluss	max. 400 NI/h
Betriebstemperatur	0° bis 80 °C
Betriebsdruck	max. 3 bara
Druckabfall bei 100 / 400 NI/h Luft	10 / 40 mbar

**Konstruktion**

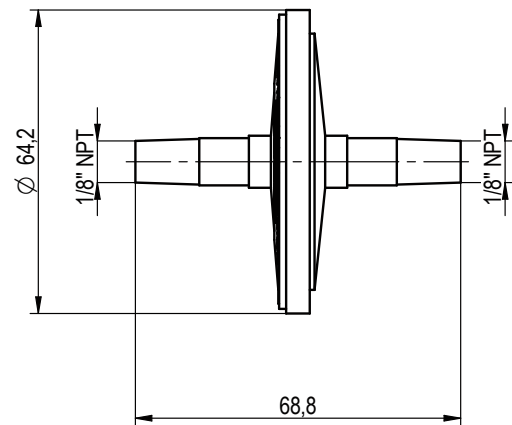
Abmessungen über alles (Ø x L)	70 x 120 mm (mit Schlauchverschraubungen)
Anschlüsse Eingang / Ausgang	NPT 1/8"a oder Schlauchverschraubung DN 4/6 mm
Gasberührte Materialien	PTFE, PP, Fluor-Polymer
Totvolumen	ca. 5 ml
Filterfeinheit / Filteroberfläche	0,1 µm / 20 cm <sup>2</sup>
Zulassungen / Zeichen	CE

## ABMESSUNGEN

Abmessungen in mm



p/n 36.00300



p/n 36.00301

## BESTELLCODES

**Bestellcode**
**Beschreibung**

36.00300	JAF-1 Flüssigkeitsstopp mit 2 PP Schlauchverschraubungen DN 4/6 mm
36.00301	JAF-1 Flüssigkeitsstopp mit 2 x Anschlussgewinde NPT 1/8"a

Gasentnahmesonden

beheizte Messgasleitungen

Messgaskühler



Messgasaufbereitungen

NOx-Konverter

und Lösungen für

