



JCM Peltier-Messgaskühler



JCT
Analysenteknik

Gasentnahme
Sonden

Beheizte
Messgasleitungen

Messgaskühler

Kondensat
Behandlung

Zubehör

Messgas
Aufbereitung

Messgas
Konverter

ANWENDUNG

- Extraktive Gasanalyse
- Emissions- und Prozessüberwachung
- Für z.B. Biogasanlagen
- Kontinuierliche Trocknung des Messgases auf einen exakten, niedrigen und konstanten Ausgangstaupunkt
- Minimiert Wasserdampf-Querempfindlichkeiten und volumetrische Fehler

VORTEILE

- Äußerst präziser langzeitstabiler Taupunkt auch bei wechselnder Belastung
- Maximale Betriebssicherheit
- Hohe Durchflussraten und Wasserdampftaupunkte möglich
- Korrosionsfester PVDF-Wärmetauscher
- Kontinuierliche Kondensatentsorgung mit integrierter Schlauchpumpe
- Wartungsarmer Betrieb
- Wartungsfreundlicher Aufbau

MERKMALE

- Geprüfte und zuverlässige Technologie
- Leistungsoptimierte Konstruktion mit Hochleistungswärmetauscher aus PVDF
- Digitale Regelelektronik
- Integrierte Kondensatpumpe
- Integrierte Kondensatüberwachung
- Statuskontakt
- Selbstüberwachend
- Betriebsbereit in 15 Minuten
- Kompakte Ausführung selbstüberwachend mit Abschaltung der externen Messgaspumpe im Alarmfall
- Betriebsbereit in weniger als 15 Minuten

TECHNISCHE DATEN

Modell	JCM	JCM-E	JCM-KE
Beschreibung	Messgaskühler		
Kühlverfahren	Peltier-Kühlung		
Anzahl Wärmetauscher / Gaswege	1 / 1		
Integrierte Schlauchpumpe	nein	ja	ja
Integrierter Kondensatsensor	nein	nein	ja

Betriebsdaten

Gasdurchfluss*	max. 180 NI/h		
Gaseingangstemperatur*	max. 140°C		
Gaseingangstaupunkt*	max. 70°C		
Gasausgangstaupunkt	+3°C (Werkseinstellung); einstellbar von +0,5° bis +7,5°C		
Taupunktstabilität (bei gleichbleibenden Eingangsbedingungen)	±0,2K		
Umgebungstemperatur	+5° bis +40°C		
Kühlleistung	> 15 W		
Temperatur-Alarmgrenzen	< 0 / > +10°C		
Betriebsdruck mit Kondensatpumpe	0,2 bis 2,2 bara		
Max. Betriebsdruck ohne Kondensatpumpe	4,4 bara		
Betriebsbereitschaft	< 15 min		
Differenzdruck bei max. Durchfluss	5 mbar		

Konstruktion

Abmessungen über alles (B x H x T)	283 x 230 x 175 mm	300 x 230 x 213 mm	
Montageart	freistehend oder Wandmontage		
Einbaulage	horizontal		
Gewicht	4,8 kg	5,2 kg	
Gehäuse, Farbe	Aluminium, natur eloxiert		
Material Wärmetauscher	PVDF		
Totvolumen pro Gasweg	50 ml		
Anschluss Messgas und Kondensatausgang mit Kondensatpumpe	PVDF-Schlauchverschraubung DN 4/6		
Anschluss Kondensatausgang ohne Kondensatpumpe	PVDF-Schlauchverschraubung DN 10/12		
Zulassungen / Zeichen	CE		

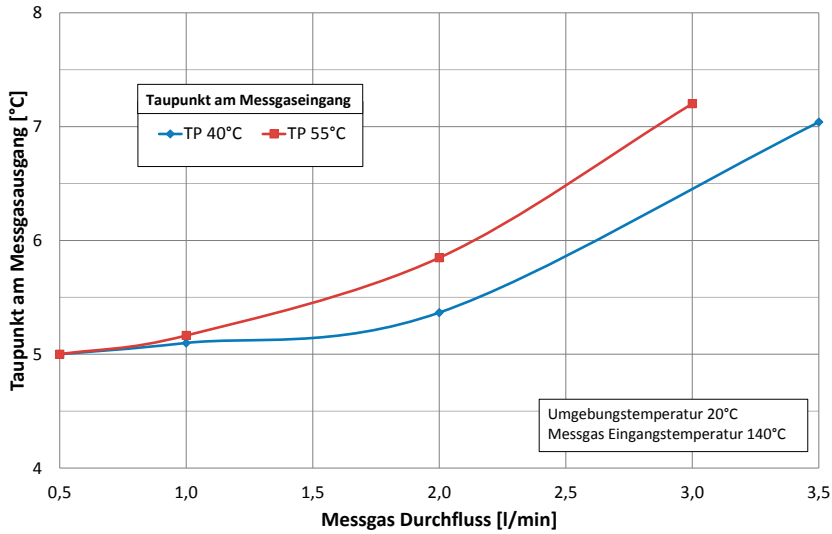
Elektrik

Anschlussspannung	115 VAC 50/60 Hz +/- 10 % oder 230 VAC 50/60 Hz +/- 10 %		
Leistungsaufnahme (last- und umgebungstemperaturabhängig)	30 bis 160 VA		
Elektrischer Anschluss	Schukostecker (DIN 49441) auf IEC Stecker, 2,0 m Kabel		
Kühlelement	Peltier		
Schutzklasse	IP 20 (EN 60529)		
Absicherung (in IEC Gerätebuchse)	Schmelzsicherung T2A		
Einschaltdauer	100 %		
Diagnose- / Betriebsanzeigen	1 x Zweifarben-LED	2 x Zweifarben-LED	
Alarmgrenzen	< 0 / > +10°C		
Alarmverzögerung	0,5 s		
Statusrelais	potentialfreier Wechsler, 230 VAC / 2 A, min. 5 VADC / 5 mA		
Anschlussklemmen / Klemmbereich	Federzugklemmen 0,5 mm ² bis 4 mm ²		
Schaltswelle Kondensatdetektor			Werkseinstellung 12 kΩ einstellbar 2 bis 30 kΩ

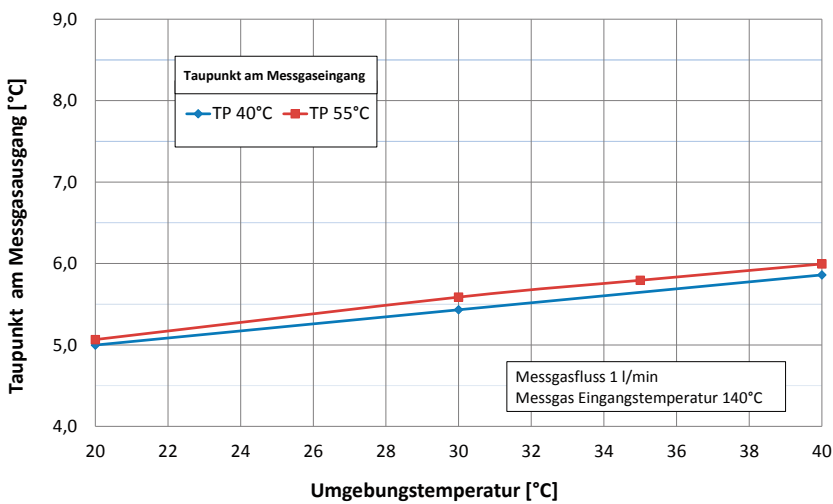
* Ergibt sich aus der effektiven Kühlleistung bei 25°C Umgebungstemperatur und 3°C Ausgangstaupunkt und kann durch weitere Betriebsparameter beeinflusst werden

TECHNISCHE DATEN

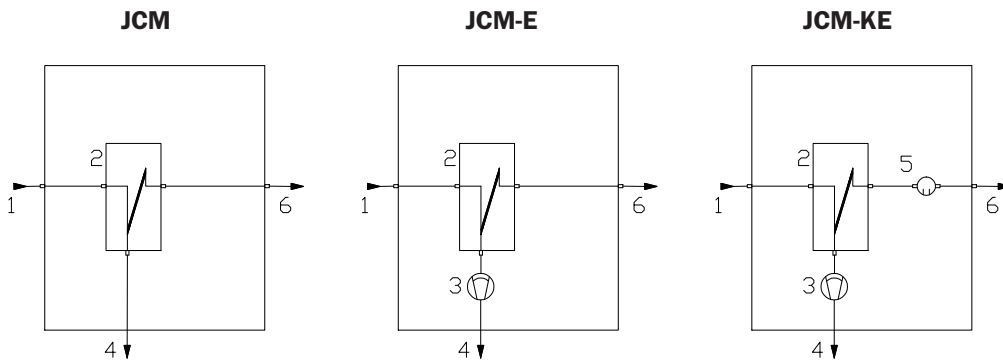
Ausgangstaupunkt in Abhängigkeit vom Messgasdurchfluss



Ausgangstaupunkt in Abhängigkeit von der Umgebungstemperatur



GASFLUSSDIAGRAMME



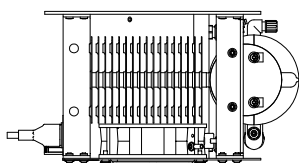
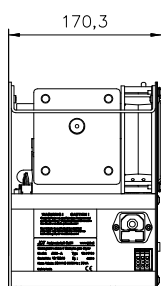
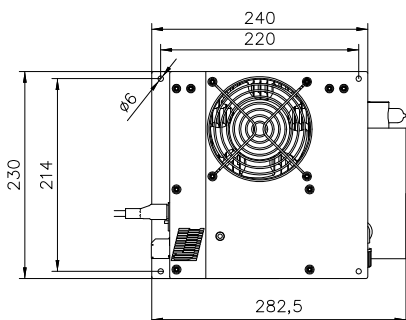
1	Messgas Eingang
2	Gaswärmetauscher
3	Kondensatpumpe

4	Kondensatausgang
5	Kondensatsensor KW-1
6	Messgas Ausgang

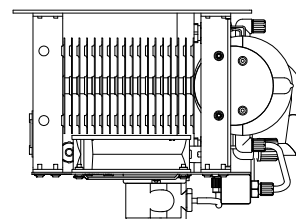
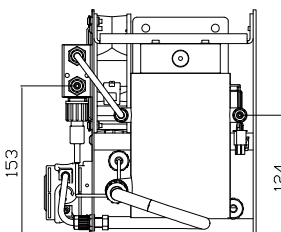
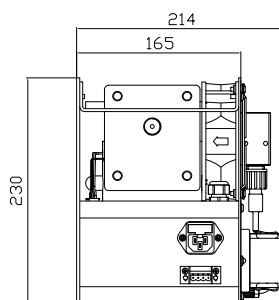
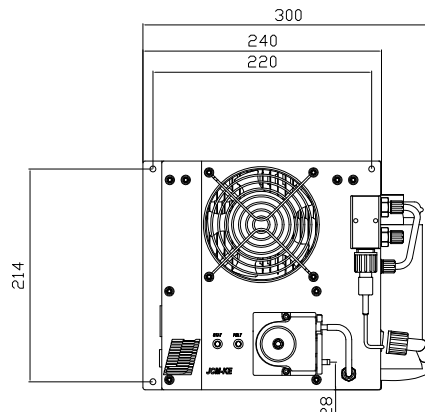
ABMESSUNGEN

Abmessungen in mm

JCM



JCM-E und JCM-KE



BESTELLCODES

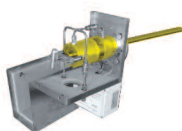
JCM / JCM-E / JCM-KE

Artikelnummer	Modell	Statuskontakt Temperatur	Kondensatpumpe JSR-25	Kondensatsensor KW-1	230 VAC 50/60 Hz	115 VAC 50/60 Hz
12.01000	JCM	x			x	
12.01001	JCM/S	x				x
12.01200	JCM-E	x	x		x	
12.01201	JCM-E/S	x	x			x
12.01300	JCM-KE	x	x	x	x	
12.01301	JCM-KE/S	x	x	x		x

Gasentnahmesonden

beheizte Messgasleitungen

Messgaskühler



Messgasaufbereitungen

NOx-Konverter

und Lösungen für

