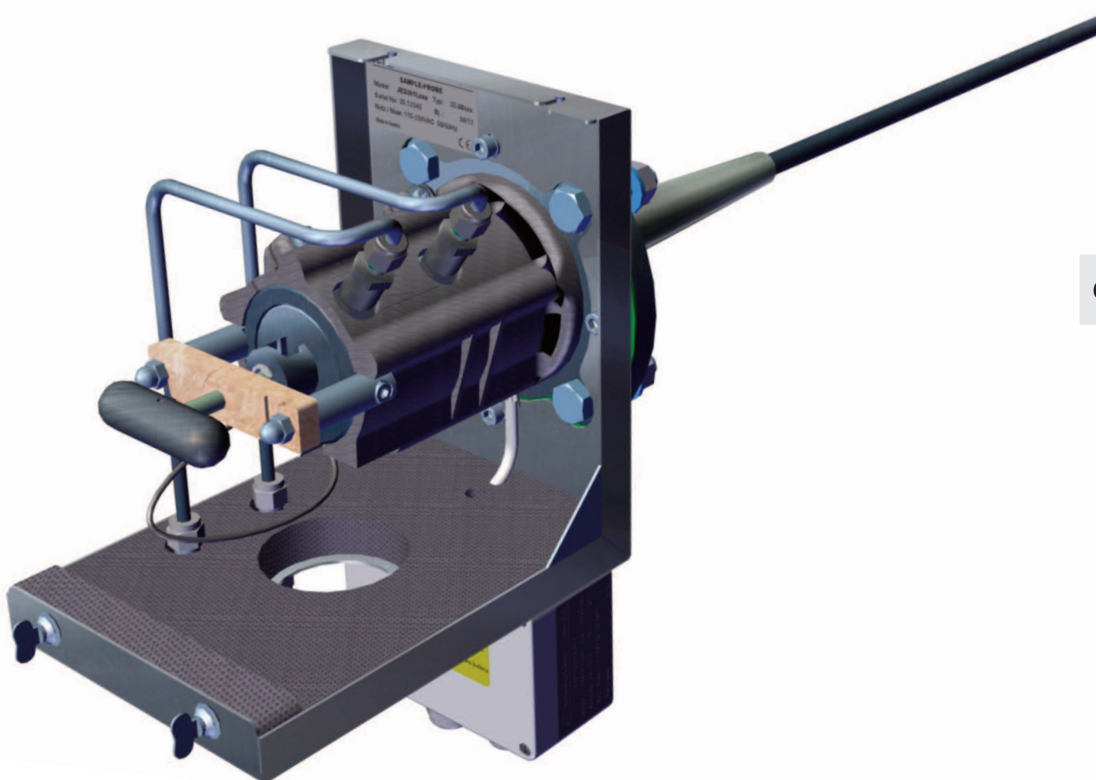


JES-301LM

Gasentnahmesonde für den maritimen Einsatz



Gasentnahmesonden

Beheizte
Messgasleitungen

Messgas
Kühler

Kondensat
Behandlung

Zubehör

Messgas
Aufbereitung

Messgas
Konverter

ANWENDUNG

- Maritimer Einsatz entsprechend MARPOL-Standard
- Repräsentative kontinuierliche Gasentnahme in Prozessen mit Belastung durch Staub und/oder Feuchtigkeit
- Extraktive Gasanalyse
- Emissions- (CEMS) und Prozessüberwachung
- Entfernung von Staub aus dem Messgas

VORTEILE

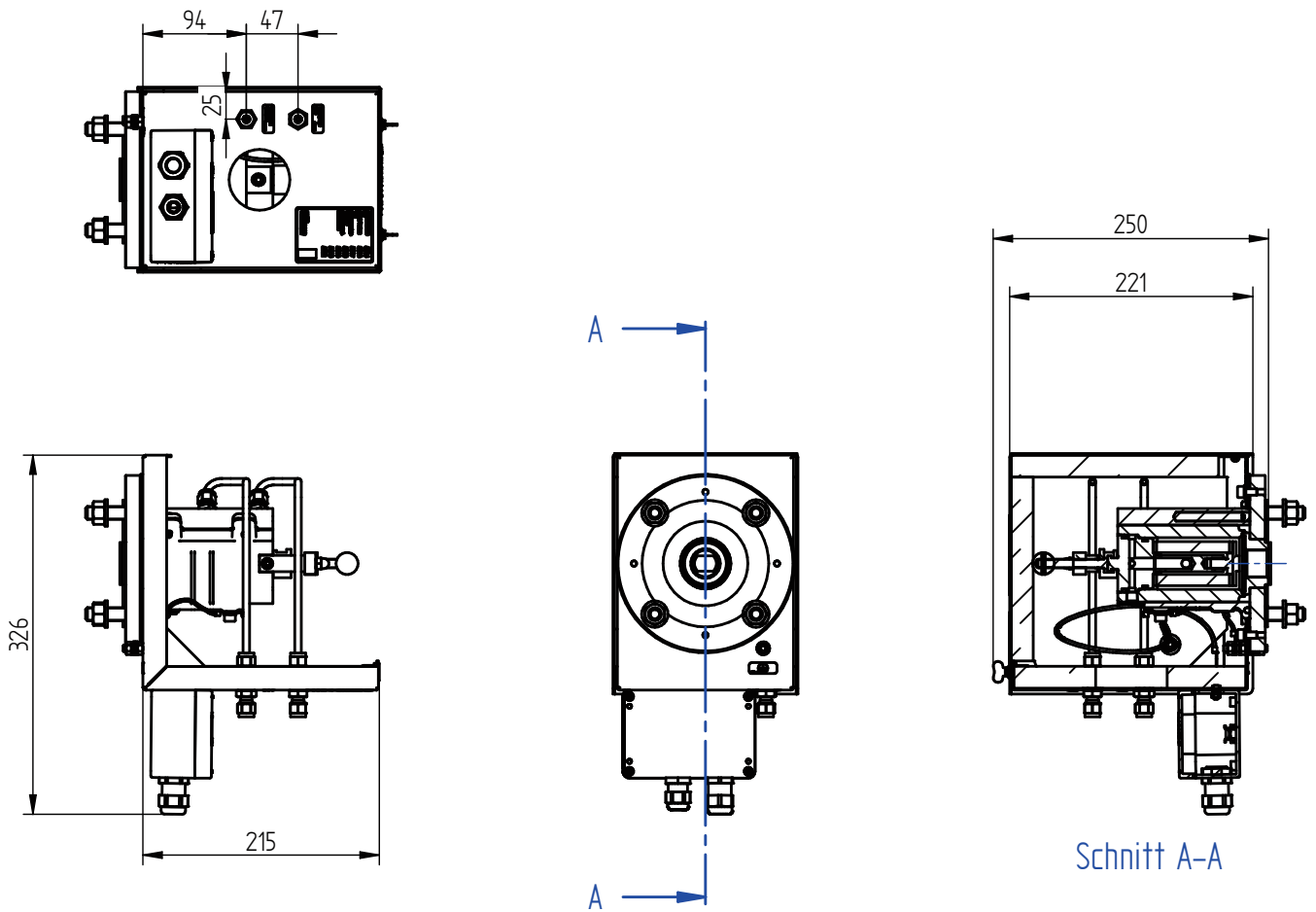
- Keine Kondensation und keine chemische Reaktionen des Messgases
- Einfacher Filterelementwechsel
- Wartungsarmer Betrieb
- Einfache Montage
- Zuverlässiger Schutz für das Analysesystem

MERKMALE

- Homogene Beheizung ohne Kältebrücken
- Filtration von außen nach innen
- Filterwechsel ohne Werkzeug
- Selbstlimierende PTC Heizung
- Temperatur Status-Kontakt
- Wetterschutzgehäuse
- Umfangreiches Zubehör
- Kalibriergasanschluss (Option)
- Anschluss für Rückspülung (Option)
- Feldtest bewährt

ABMESSUNGEN

Abmessungen in mm



BESTELLCODES

Modell	Filter		Optionen						Flansch	
	0,2 µm Keramik oberflächenbehandelt	2 µm Keramik	Kalibriergasanschluss ohne Rückschlagventil	Kalibriergasanschluss	Anschluss für Rückspülung mit Rückschlagventil	Anschluss für Rückspülung	Wetterschutzgehäuse	Anschlussspannung 115 VAC bis 230 VAC 50/60 Hz	DN65/PN6	2" ANSI (Z)
JES-301LM		X					X	X	35.03070	35.03080
JES-301LBM	X				X		X	X	35.03073	35.03083
JES-301LCM		X	X				X	X	35.03072	35.03082
JES-301LBCM	X		X		X		X	X	35.03071	35.03081
JES-301LMO		X				X	X	X	35.03074	35.03084
JES-301LAM		X		X			X	X	35.03075	35.03085
JES-301LAMO		X		X		X	X	X	35.03076	35.03086

TECHNISCHE DATEN

Modell

JES-301LM

Beschreibung	Gasentnahmesonde für maritime Applikationen
--------------	---

Betriebsdaten

Temperatur	ca. 180 °C
Untertemperatur-Grenzwert	150 °C
Prozessdruck	max. 2 bara
Einbaulage	empfohlen 5° bis 15°, Verdrehwinkel max. 45°
Aufheizzeit	30 min
Umgebungstemperatur	-20 °C bis 60 °C
Staublast	max. 1 g/m ³ , durchflussabhängig

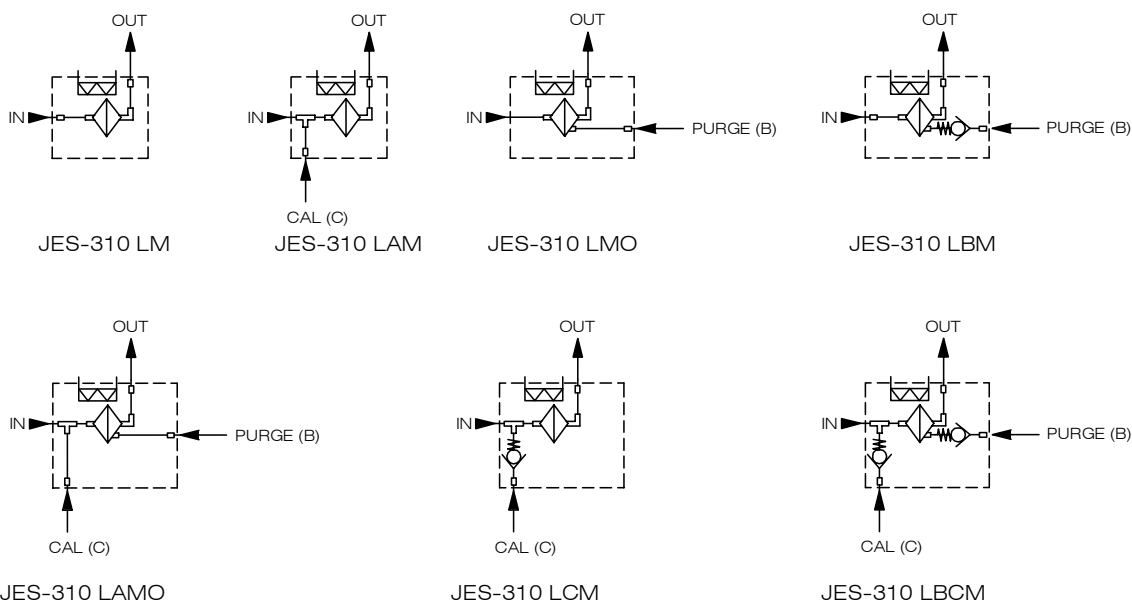
Konstruktion

Abmessungen über alles (B x H x T)	168 x 331 x 249 mm
Abmessungen Klemmkasten (B x H x T)	120 x 160 x 90 mm
Filterelement	Keramik
Aktive Filteroberfläche	83 cm ²
Montageflansch	DN 65, PN 6; Form A gemäß EN 1092-1; SS316L oder 2" ANSI Flansch; 150 lbs., gemäß ASME B16.5
Messgaseingang	G 3/4" Innengewinde
Messgasausgang	1/8" NPT Innengewinde
Kalibriegas- und Rückspülgasanschluss (Option)	6 mm Schottverschraubung
Mediumberührte Materialien	SS316L, Keramik, Viton®
Schutzart	IP43 gemäß EN60529
Gewicht	9 kg
Wetterschutzgehäuse	SS304, wärmeisoliert, Farbe Edelstahl natur
Zulassungen / Zeichen	CE, entsprechend MARPOL Standard

Elektrik

Anschlussspannung	115 bis 230 VAC 50/60 Hz
Leistungsaufnahme	ca. 300 VA
Heizelement	PTC selbstlimitiert
Elektrischer Anschluss	Federzugklemmen, Klemmbereich 0,08 bis 2,5 mm ²
Schutzart Klemmkasten	IP65
Schaltleistung Statuskontakt (potentialfrei)	min. 24 VDAC / 50 mA, max. 230 VAC / 5A cosP 0,95

GASFLUSS DIAGRAMM



BESTELLCODES FÜR ERWEITERUNGSOPTIONEN UND ZUBEHÖR

Entnahmerohr

35.03060	Entnahmerohr für JES-301L, 1.4571, Länge 1000 mm, 12 x 1,5 mm, Temp. max. 600 °C, G 3/4" a
35.03061	Entnahmerohr für JES-301L, 1.4571, Länge 2000 mm, 12 x 1,5 mm, Temp. max. 600 °C, G 3/4" a
35.03062	Entnahmerohr für JES-301LM, Hastelloy® C, Länge 1000 mm, 12 x 1 mm, Temp. max. 425 °C, G 3/4" a MARPOL Konfiguration mit Vibrationsdämpfer Anschluss und Dämpfer aus 1.4571
35.03063	Entnahmerohr für JES-301LM, 1.4571, Länge 1000 mm, 12 x 1,5 mm, Temp. max. 600 °C, G 3/4" a 1.4571 Marine Konfiguration mit Vibrationsdämpfer

JCT Analysetechnik GmbH bietet umfangreiches Zubehör.

Nähere Informationen dazu finden Sie auf separaten Datenblättern:

- **JES-301 Zubehör**

Flanschadapter

Zubehör für Gasanschlüsse

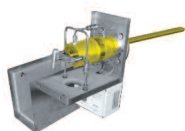
Rückspülventil

- **JBPRV Rückspül-Reduktionsventil**

Gasentnahmesonden

beheizte Messgasleitungen

Messgaskühler



Messgasaufbereitungen

NOx-Konverter

und Lösungen für

