



JCT-1 und JCT-2 Messgas-Kompressorkühler

JCT
Analysenteknik



Gasentnahme
Sonden

Beheizte
Messgasleitungen

Messgaskühler

Kondensat
Behandlung

Zubehör

Messgas
Aufbereitung

Messgas
Konverter

ANWENDUNG

- Extraktive Gasanalyse
- Emissions- und Prozessüberwachung
- Kontinuierliche Trocknung des Messgases auf einen exakten, niedrigen und konstanten Ausgangstaupunkt
- Minimiert Wasserdampf-Querempfindlichkeiten und volumetrische Fehler

VORTEILE

- Äußerst präziser, langzeitstabiler Taupunkt auch bei wechselnder Belastung
- Hohe Durchflussraten und Wasserdampftaupunkte möglich
- Leicht zu wechselnde Wärmetauscher
- Kontinuierliche Kondensatentsorgung
- Wartungsarmer Betrieb
- Wartungsfreundlicher Aufbau

MERKMALE

- Geprüfte und zuverlässige Technologie
- Leistungsoptimierte Konstruktion
- Hochleistungswärmetauscher
- Wärmetauschermaterial PVDF, Duranglas oder Edelstahl
- Ein oder zwei unabhängige Gaswege
- Proportional-Temperaturregler
- Digitale Temperaturanzeige
- Integrierte Kondensatpumpe
- Statuskontakt
- Kompakte Ausführung

TECHNISCHE DATEN

Modell	JCT-1			JCT-2				
Beschreibung	Messgas-Kompressorkühler							
Kühlverfahren	Kompressorkühlung							
Wirkungsweise	Hotgas-Bypass			Hotgas-Bypass mit Magnetventil				
Anzahl Wärmetauscher / Gaswege	1 / 1 (Mono)			1/1 (Mono)			1 / 2 (Dual)	
Material Wärmetauscher	PVDF	Duranglas	1.4401	PVDF	Duranglas	1.4401	PVDF	1.4401

Betriebsdaten

Max. Gasdurchfluss* [NI/h]	125	150	250	180	200	350	2 x 90	2 x 160
Max. Gaseingangstemperatur* [°C]	140	160	180	140	160	180	140	180
Max. Gaseingangstaupunkt* [°C]	70	65	80	70	65	80	70	80
Gasausgangstaupunkt	+3 °C							
Taupunktstabilität (bei gleichbleibenden Eingangsbedingungen)	±0,3 K							
Umgebungstemperatur	+5 °C bis +45 °C							
Kühlleistung	90 – 215 W abhängig vom Gaswärmetauscher							
Temperatur-Alarmgrenzen	< 0 / > +10 °C							
Betriebsdruck mit Kondensatpumpe	0,2 bis 2,2 bara							
Max. Betriebsdruck ohne Kondensatpumpe [bara]	2,5	2,0	160	2,5	2,0	160	2,5	160
Betriebsbereitschaft	< 20 min							
Differenzdruck bei 100 NI/h	ca. 6 mbar							

Konstruktion

Abmessungen über alles (B x H x T)	Rückwandmontage: 277 x 307 x 360 mm Seitenwandmontage: 403 x 307 x 234 mm							
Montageart	freistehend oder Wandmontage (Rückwand oder Seitenwand)							
Einbaulage	horizontal							
Gewicht	17,5 kg			18 kg				
Gehäuse, Farbe	Edelstahl, natur							
Totvolumen pro Gasweg	67 ml						2 x 50 ml	
Anschluss Messgas Eingang	PVDF und 1.4401: 6 mm Rohr; Glas: GL14 mit Schlaucholive							
Anschluss Messgas Ausgang und Kondensatausgang oben (Standard)	PVDF: PVDF-Schlauchverschraubung; 1.4401: 6 mm Rohr; Glas: GL14 mit Schlaucholive							
Anschluss Kondensatausgang unten (auf Wunsch)	PVDF und 1.4401: 12 mm Rohr; Glas (nur Mono verfügbar): GL18 mit Schlaucholive							
Schutzart	IP 20 (EN 60529 / EN 61010)							
Zulassungen / Zeichen	CE							

Elektrik

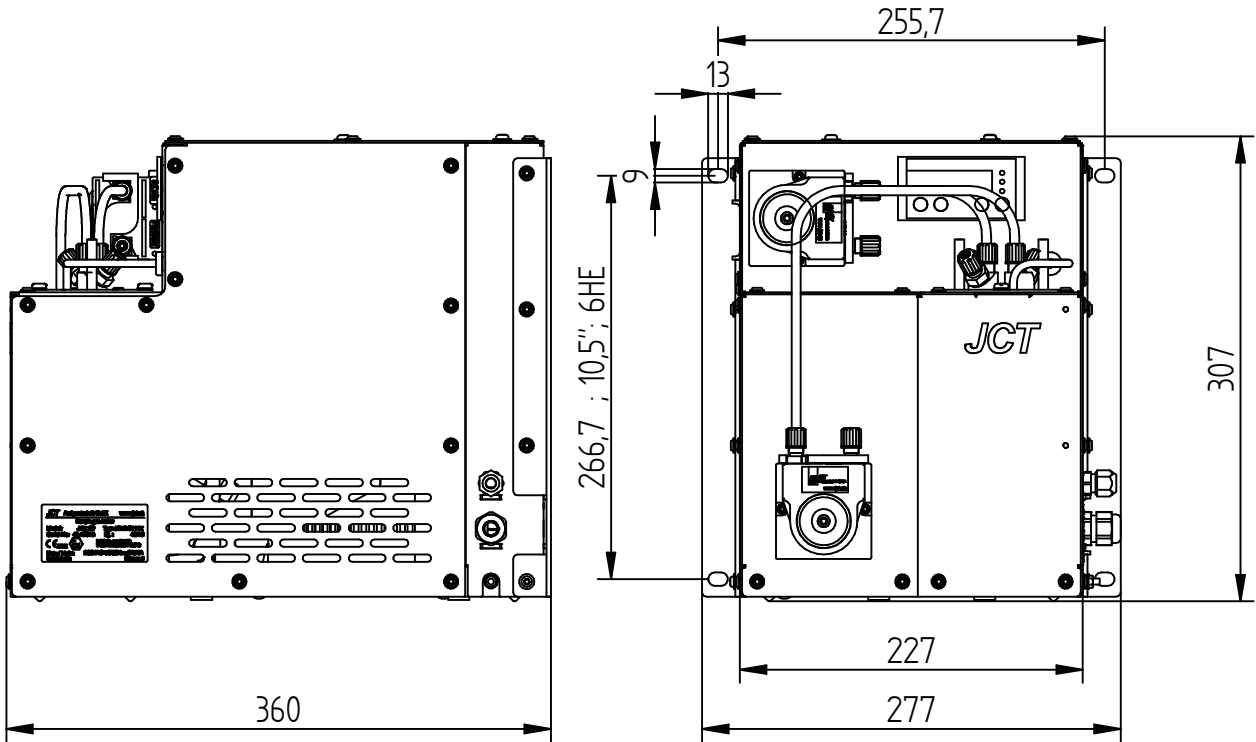
Anschlussspannung	220 bis 240 VAC 50/60 Hz oder 100 bis 115 VAC 50/60 Hz							
Leistungsaufnahme (last- und umgebungstemperaturabhängig)	300 W							
Anschluss Netz / Statussignal	2,3 m Kabel, offene Enden							
Absicherung	extern anlagenseitig, Auslösecharakteristik C: 230 VAC 6 A; 115 VAC 10 A							
Einschaltdauer	100 %							
Temperaturanzeige	digital							
Statuskontakt	potentialfreier Wechsler, max. 250 VAC / 2 A, min. 5 VADC / 5 mA							

* Ergibt sich aus der effektiven Kühlleistung bei 25 °C Umgebungstemperatur und 3 °C Ausgangstaupunkt und kann durch weitere Betriebsparameter beeinflusst werden

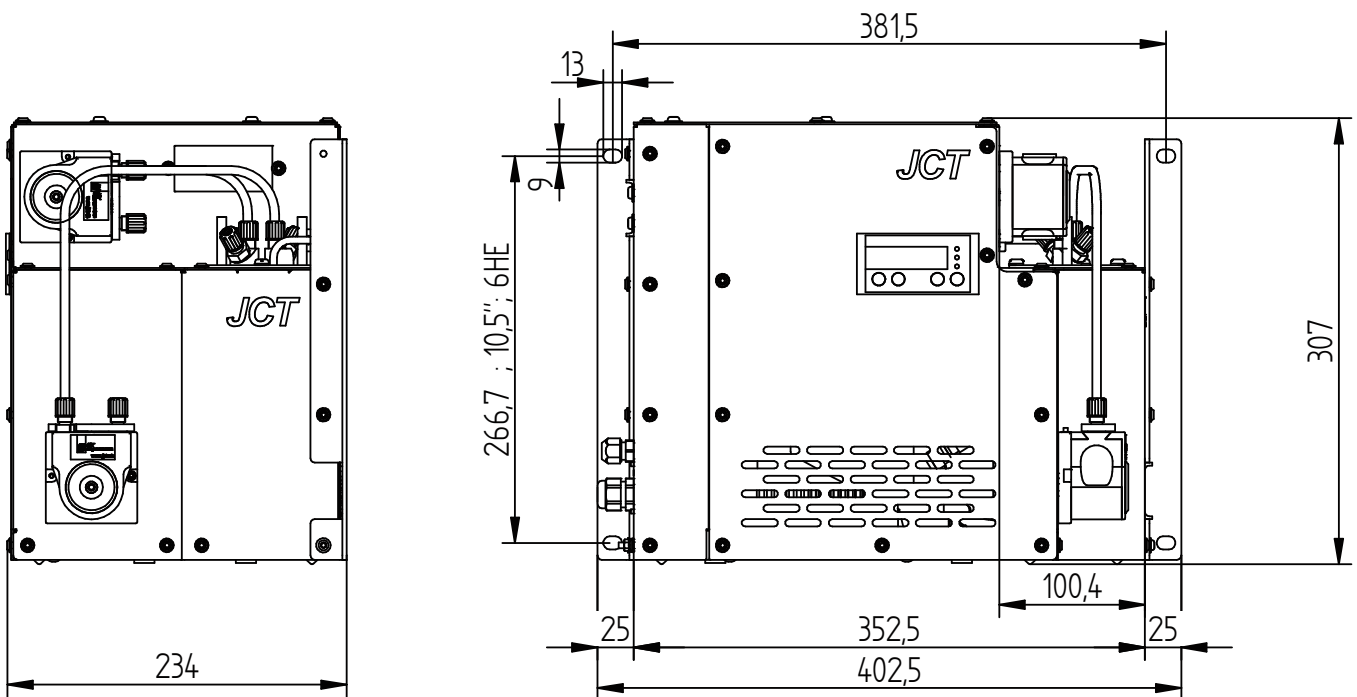
ABMESSUNGEN

Abmessungen in mm

Für die Rückwandmontage



Für die Seitenwandmontage



BESTELLCODES

JCT-1

Grundgerät	für Rückwandmontage	S					
	für Seitenwandmontage	Q					
Gaswärmetauscher	<u>Gaswärmetauscher Ausgang oben</u>						
	1 Mono PVDF Gaswärmetauscher		1				
	1 Mono 1.4401 Gaswärmetauscher		2				
	1 Mono Duranglas Gaswärmetauscher		3				
	<u>Gaswärmetauscher Ausgang unten</u>						
	1 Mono PVDF Gaswärmetauscher		A				
	1 Mono 1.4401 Gaswärmetauscher		B				
	1 Mono Duranglas Gaswärmetauscher		C				
	Kondensatpumpe	ohne Kondensatpumpe JSR-25			0		
1 Kondensatpumpe JSR-25				1			
Spannung	230 VAC 50/60 Hz				1		
	115 VAC 50/60 Hz				3		
Optionen	Standardausführung					X	
	Sonderausführung (auf Anfrage)						1

Bestellcode

JCT-1.



JCT-2

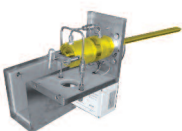
Grundgerät	für Rückwandmontage	S					
	für Seitenwandmontage	Q					
Gaswärmetauscher	<u>Gaswärmetauscher Ausgang oben</u>						
	1 Mono PVDF Gaswärmetauscher		1				
	1 Mono 1.4401 Gaswärmetauscher		2				
	1 Mono Duranglas Gaswärmetauscher		3				
	1 Dual PVDF Gaswärmetauscher		4				
	1 Dual 1.4401 Gaswärmetauscher		5				
	<u>Gaswärmetauscher Ausgang unten</u>						
	1 Mono PVDF Gaswärmetauscher		A				
	1 Mono 1.4401 Gaswärmetauscher		B				
	1 Mono Duranglas Gaswärmetauscher		C				
	1 Dual PVDF Gaswärmetauscher		D				
	1 Dual 1.4401 Gaswärmetauscher		E				
Kondensatpumpe	ohne Kondensatpumpe JSR-25			0			
	1 Kondensatpumpe JSR-25			1			
	2 Kondensatpumpen JSR-25			2			
Spannung	230 VAC 50/60 Hz				1		
	115 VAC 50/60 Hz				3		
Optionen	Standardausführung					X	
	Sonderausführung (auf Anfrage)						1

Bestellcode

JCT-2.



Gasentnahmesonden



beheizte Messgasleitungen



Messgaskühler



Messgasaufbereitungen



NOx-Konverter



und Lösungen für

