



**JCT**  
Analysestechnik

# JES-301E1 Ex Gasentnahmesonde



## Gasentnahmesonden

Beheizte  
Messgasleitungen

Messgas  
Kühler

Kondensat  
Behandlung

Zubehör

Messgas  
Aufbereitung

Messgas  
Konverter

Symbolfoto

## ANWENDUNG

- Repräsentative kontinuierliche Gasentnahme in Prozessen mit Belastung durch Staub und/oder Feuchtigkeit
- Installation in den Ex-Zonen 1, 2 oder 21, 22
- Extraktive Gasanalyse
- Emissions- (CEMS) und Prozessüberwachung
- Entfernung von Staub aus dem Messgas

## VORTEILE

- Keine Kondensation und keine chemische Reaktionen des Messgases
- Einfacher Filterelementwechsel
- Wartungsarmer Betrieb
- Sicherer, unbeaufsichtigter Betrieb
- Einfache Montage
- Auch für hohe Staubkonzentrationen
- Zuverlässiger Schutz für das Analysesystem

## MERKMALE

- Homogene Beheizung ohne Kältebrücken
- Große aktive Filteroberfläche
- Filtration von außen nach innen
- Filterwechsel ohne Werkzeug
- Verschiedene Filterelemente
- Selbstlimierende PTC Heizung
- Wetterschutzgehäuse
- Untertemperatur-Statuskontakt (eigensicher)
- Zahlreiche Optionen und Erweiterungsmodule
- Umfangreiches Zubehör

## TECHNISCHE DATEN

### Modell

**JES-301E1**

Beschreibung	Stationäre explosionsgeschützte Gasentnahmesonde für Ex-Zone 1, 2, 21 oder 22
--------------	---

### Betriebsdaten

Temperatur	max. +120 °C
Prozessdruck	max. 2 bara (optional max. 7 bara)
Durchfluss	bis zu 600 NI/h, applikationsabhängig
Einbauwinkel	empfohlen 5° bis 15° aus der Horizontalen fallend
Aufheizzeit	ca. 180 min
Einsatztemperatur	0 °C bis 55 °C
Umgebungstemperatur	-10 °C bis 55 °C
Einbaulage	Verdrehwinkel max. 45°
Durchfluss (Rückspülung)	ca. 4 Nm <sup>3</sup> /h bei 4 bar, 5 Nm <sup>3</sup> /h bei 6 bar

### Konstruktion

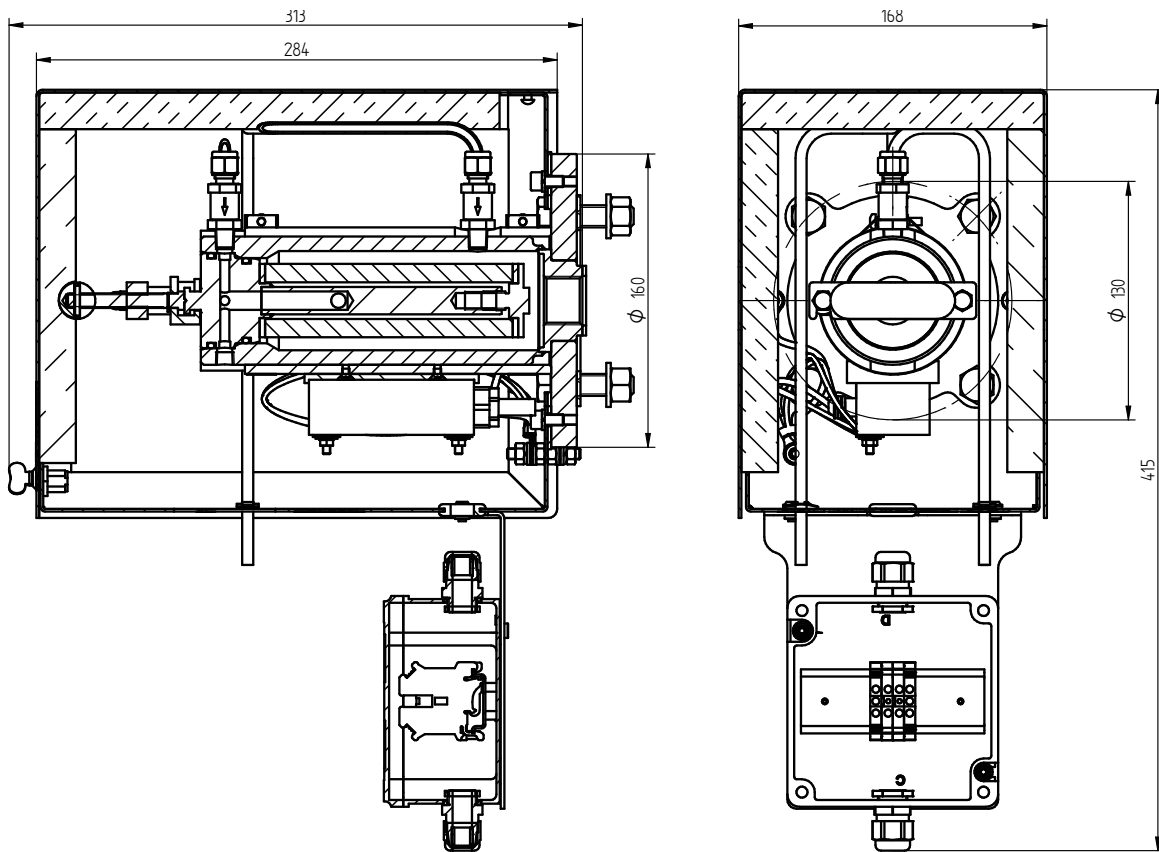
Abmessungen über alles (B x H x T)	168 x 415 x 316 mm Modelle mit Untertemperaturkontakt: 174 x 393 x 313 mm
Abmessungen Klemmkasten (B x H x T)	115 x 115 x 64 mm Modelle mit Untertemperaturkontakt: 85 x 85 x 55 mm (2 Stk.)
Filterelement	2 µm Kermaik oder 0,2 µm Keramik oberflächenbeschichtet
Aktive Filteroberfläche	170 cm <sup>2</sup>
Montageflansch	DN 65, PN 6; Form A nach EN 1092-1; 1.4404 oder 2" ANSI Flansch; 150 lbs., nach ASME B16.5
Messgaseingang	G 3/4" Innengewinde
Messgasausgang	1/8"NPT Innengewinde
Kalibriergasanschluss (Option)	6 mm Rohrstutzen, 1.4401
Rückspülanschluss (Option)	6 mm Rohrstutzen, 1.4401
Mediumberührte Materialien	1.4404, Keramik, Viton®
Heizelement	PTC, selbstlimitierend
Schutzart	Heizung: IP68 Sonde: IP43 Klemmkasten IP66/67
Zündschutzart	Heizung:  II 2 G Ex d IIC T3 /  II 2 D Ex tD A21 IP65 T200°C Klemmkasten:  II 2 G Ex e II T6/T5 /  II 2 D Ex tD A21 IP66 T80°C/T95°C Klemmkasten 1 Untertemperaturkontakt:  II 2 G Ex eb IIC T6/T5 Gb /  II 2 D Ex tb IIIC T80°C/T95°C Db Klemmkasten 2 Untertemperaturkontakt:  II 2 G Ex ia ib IIC T6 Gb /  II 2 D Ex tb IIIC T80°C Db
Gewicht	ca. 11 kg
Wetterschutzgehäuse	1.4301, wärmeisoliert, Farbe Edelstahl natur
Zulassungen / Zeichen	Heizung: PTB 02 ATEX 1116X; IECEx PTB 07.0055X Klemmkasten: PTB 99 ATEX 3103; LCIE 02 ATEX 6240; IECEx PTB 06.0026 / CE

### Elektrik

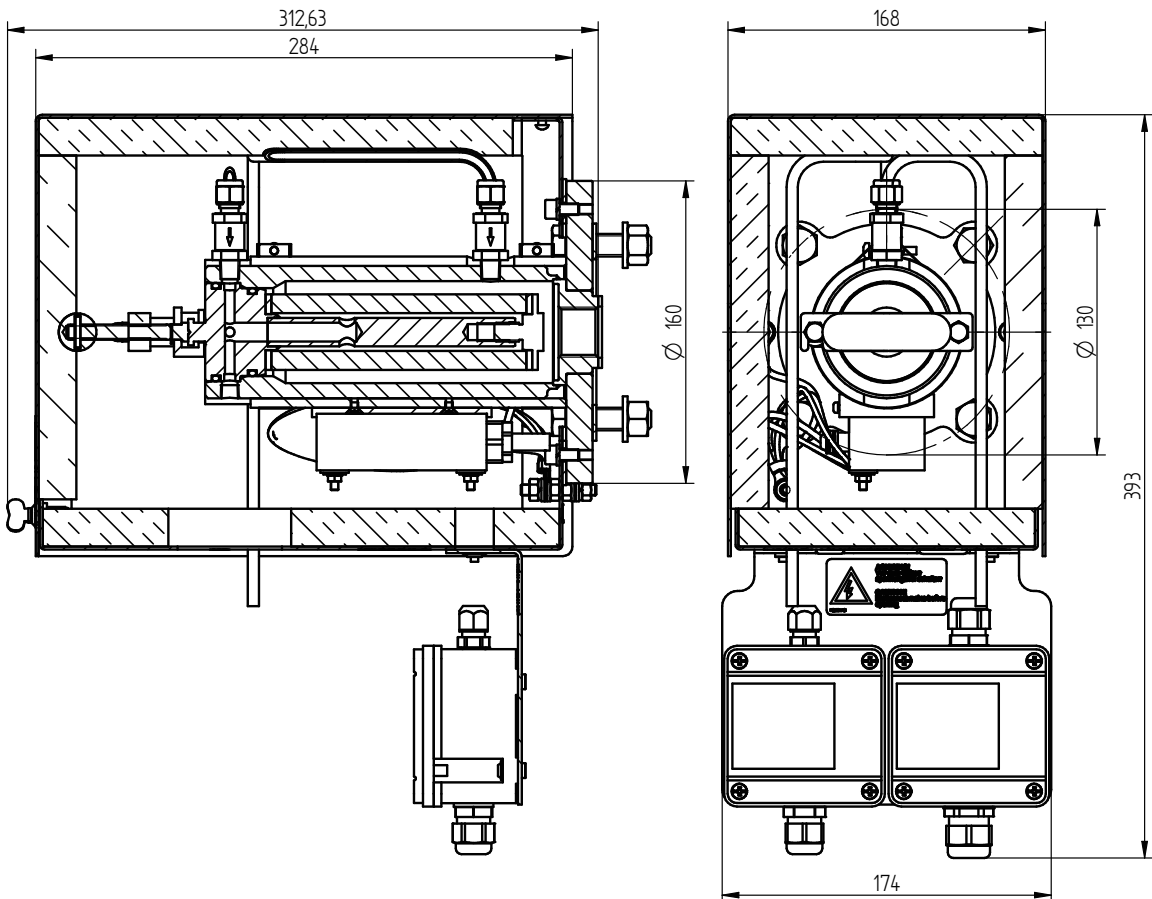
Anschlussspannung	115 bis 230 VAC 50/60 Hz
Leistungsaufnahme	ca. 80 W
Einschaltstrom	ca. 2 A
Einschaltdauer	100 %
Elektrischer Anschluss	Kabelverschraubung M20 x 1,5, Schraubklemmen 0,2 bis 4 mm <sup>2</sup>
Untertemperaturkontakt (Option)	eigensicher, NT = 75 °C (NO @ UT), max. 60 VAC / 1 A, min. 5 VDC / 1 mA Kabelverschraubung M 16 x 1,5
Absicherung	extern, bauseits

# ABMESSUNGEN

Abmessungen in mm



## Modelle mit Untertemperaturkontakt



## BESTELLCODES

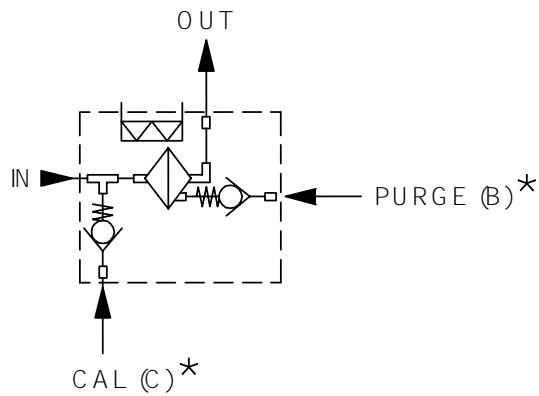
Art.Nr.	Modell	Filter				Optionen			Flansch		Anschluss- spannung	Ex Zone
		beheizt auf 120 °C	2 µm Keramik	0,2 µm Keramik beschichtet	Anschluss für Rückspülung *1	Kalibriergas Anschluss *1	selbstlimitierend	Wetterschutzgehäuse	DN65/PNG	2" ANSI		
35.00400	JES-301E1S	X	X				X	X	X		X	X
35.00402	JES-301E1BS	X		X	X		X	X	X		X	X
35.00404	JES-301E1CS	X	X			X	X	X	X		X	X
35.00406	JES-301E1BCS	X		X	X	X	X	X	X		X	X
35.00442	JES-301E1SZ	X	X				X	X		X	X	X
35.00433	JES-301E1BSZ	X		X	X		X	X		X	X	X
35.00427	JES-301E1CSZ	X	X			X	X	X		X	X	X
35.00421	JES-301E1BCSZ	X		X	X	X	X	X		X	X	X

### Modelle mit Untertemperaturkontakt

Art.Nr.	Modell	Filter				Optionen			Flansch		Anschluss- spannung	Ex Zone
		beheizt auf 120 °C	2 µm Keramik	0,2 µm Keramik beschichtet	Anschluss für Rückspülung *1	Kalibriergas Anschluss *1	selbstlimitierend	Untertemperaturkontakt	Wetterschutzgehäuse	DN65/PNG		
35.00401	JES-301E1OS	X	X				X	X	X	X	X	X
35.00403	JES-301E1BOS	X		X	X		X	X	X	X	X	X
35.00415	JES-301E1COS	X	X			X	X	X	X	X	X	X
35.00407	JES-301E1BCOS	X		X	X	X	X	X	X	X	X	X
35.00413	JES-301E1OSZ	X	X				X	X	X		X	X
35.00405	JES-301E1BOSZ	X		X	X		X	X	X		X	X
35.00417	JES-301E1COSZ	X	X			X	X	X	X		X	X
35.00419	JES-301E1BCOSZ	X		X	X	X	X	X	X		X	X

Lieferumfang: Gasentnahmesonde, Befestigungsmaterial, Flanschdichtung, Dichtung für Entnahmerohr, Bedienungsanleitung  
\*1...mit Rückschlagventil

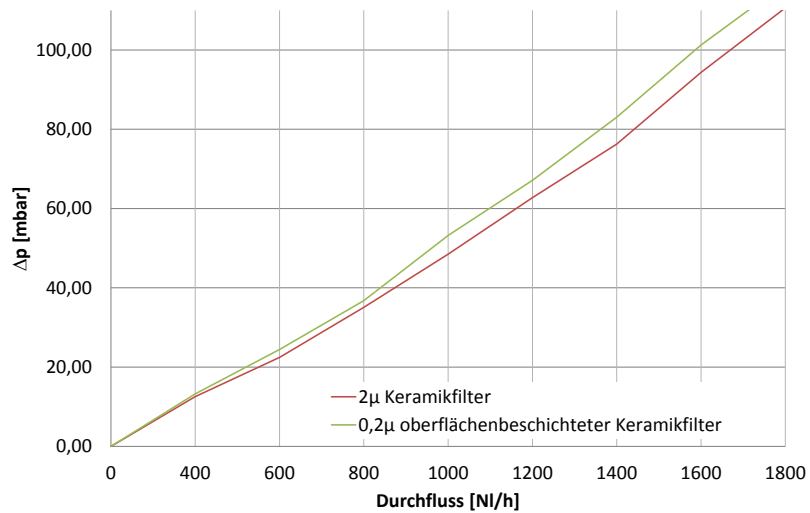
## GASFLUSS DIAGRAMM



\*... nicht bei allen Modellen vorhanden

## DRUCKVERLAUF

**Druckverlauf in Abhängigkeit vom Durchfluss  
(bei neuem Filterelement und 20 °C)**



## ERWEITERUNGSOPTIONEN UND ZUBEHÖR

Mit zusätzlichen Magnetventilen, Steuerungen und Puffertanks lassen sich die Sonden genau an die konkreten Anforderungen anpassen. Nähere Informationen dazu finden Sie auf diesem separaten Datenblatt:

- **Erweiterungsoptionen für JES-301E1 Ex Gasentnahmesonden**

Filterelemente aus verschiedenen Materialien

Verdünnungseinheiten

Zusätzliche Heizelemente

PT100 Temperaturfühler

Rückspül-Steuerventile

Kugelhähne für Messgasein- und Messgasausgang

Puffertanks

GRP-ATEX Schutzkasten

JCT Analystechnik GmbH bietet umfangreiches Zubehör. Nähere Informationen dazu finden Sie auf separaten Datenblättern:

- **JER Entnahmerohre und JHD Vorfilter**

Entnahmerohre in diversen Längen und Materialien

In-Situ Vorfilter aus verschiedenen Materialien

Verlängerungsrohre in verschiedenen Materialien

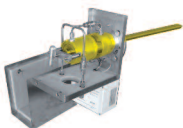
- **JES-301KE1 Rückspül-Steuergerät für Ex-Zone 1**

- **JES-301 Zubehör**

Flanschadapter

Zubehör für Gasanschlüsse

Gasentnahmesonden



beheizte Messgasleitungen



Messgaskühler



Messgasaufbereitungen



NOx-Konverter



und Lösungen für

