



JCT
Analysentechnik

JES-301W

Unbeheizte Gasentnahmesonde



Gasentnahmesonden

Beheizte
Messgasleitungen

Messgas
Kühler

Kondensat
Behandlung

Zubehör

Messgas
Aufbereitung

Messgas
Konverter

ANWENDUNG

- Repräsentative kontinuierliche Gasentnahme in staubhaltigen Prozessen
- Erweiterter Temperaturbereich für extreme Umgebungsbedingungen
- Extraktive Gasanalyse
- Emissions- (CEMS) und Prozessüberwachung
- Entfernung von Staub aus dem Messgas
- Geeignet für sicheren und Ex-Bereich

VORTEILE

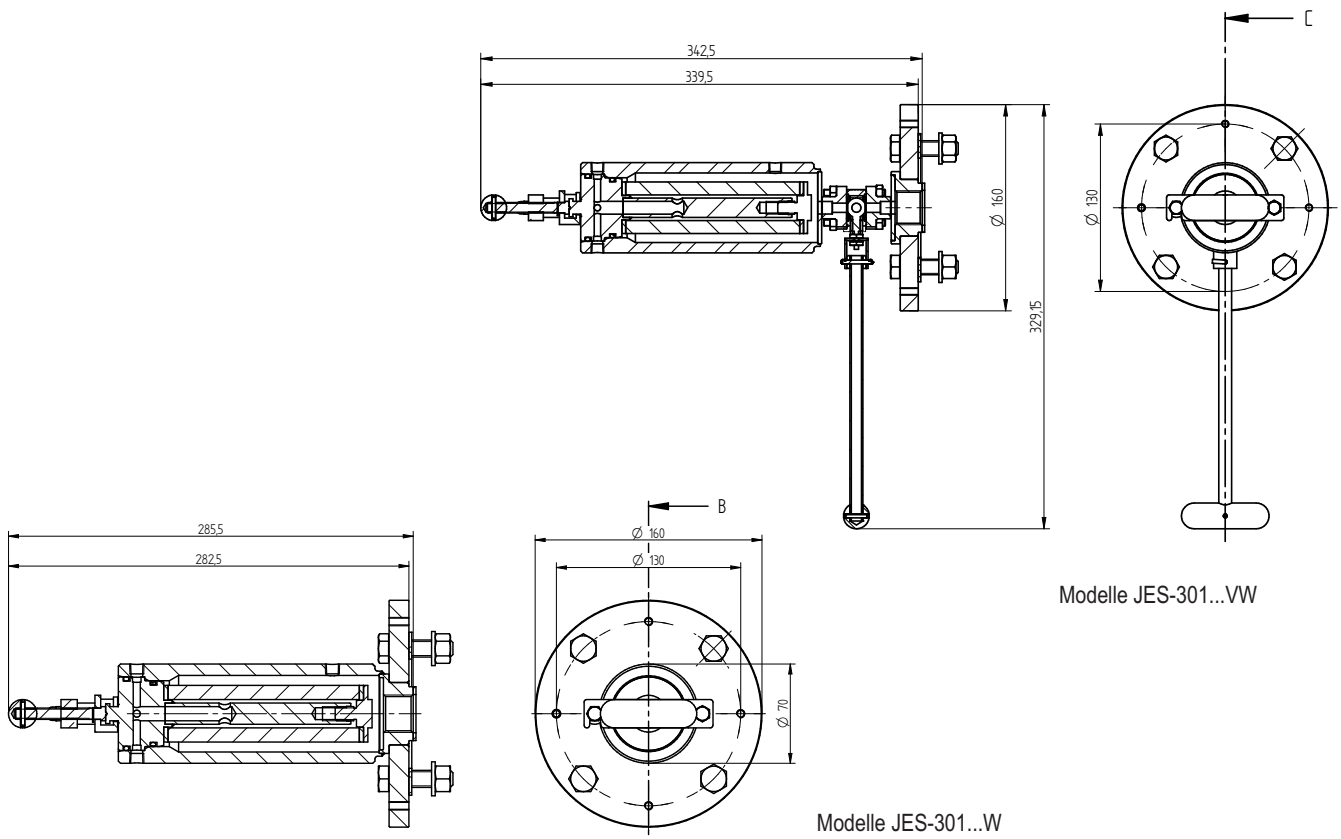
- Einfacher Filterelementwechsel
- Wartungsarmer Betrieb
- Sicherer, unbeaufsichtigter Betrieb
- Einfache Montage
- Auch für hohe Staubkonzentrationen
- Zuverlässiger Schutz für das Analysesystem

MERKMALE

- Große aktive Filteroberfläche
- Filtration von außen nach innen
- Filterwechsel ohne Werkzeug
- Verschiedene Filterelemente
- Wetterschutzgehäuse (Option)
- Zahlreiche Optionen und Erweiterungsmodule
- Umfangreiches Zubehör
- Prozessabsperrkugelhahn mit vollem Durchgang (Option)
- Kugelhahn mit manuellem oder Aktuator-Antrieb (Option)

ABMESSUNGEN

Abmessungen in mm



BESTELLCODES

Modell	Filter		Optionen		Flansch	
	2 µm Keramik	0,2 µm Keramik beschichtet	Anschluss für Rückspülung *1	Kalibriergas Anschluss *1	DN65 / PN6	2" ANSI (Z)
JES-301W	X				35.00005	35.00025
JES-301BW		X	X		35.00001	35.00024
JES-301CW	X			X	35.00006	35.00023
JES-301BCW		X	X	X	35.00002	35.00022
JES-301VW	X				35.00003	35.00026
JES-301BVW		X	X		35.00004	35.00021
JES-301CVW	X			X	35.00007	35.00019
JES-301BCVW		X	X	X	35.00017	35.00018

Lieferumfang: Gasentnahmesonde, Befestigungsmaterial, Flanschdichtung, Dichtung für Entnahmerohr, Bedienungsanleitung
 *1...ohne Rückschlagventil

TECHNISCHE DATEN

Modell

JES-301W

Beschreibung	Stationäre unbeheizte Gasentnahmesonde
--------------	--

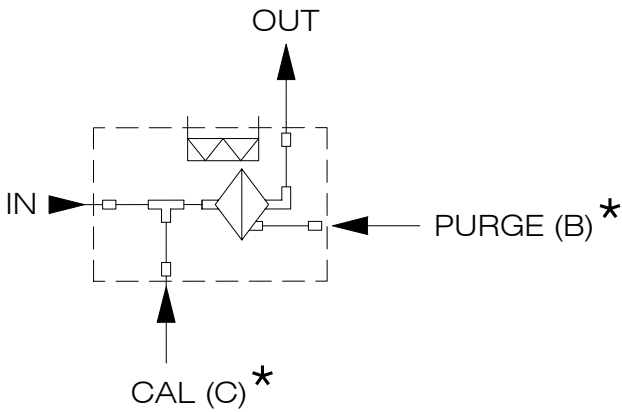
Betriebsdaten

Temperatur	max. 200 °C
Prozessdruck	max. 2 bara (optional max. 7 bara)
Einbaulage	empfohlen 5° bis 15° aus der Horizontalen fallend, Verdrehwinkel max. 45°
Umgebungstemperatur	-40 °C bis 80 °C

Konstruktion

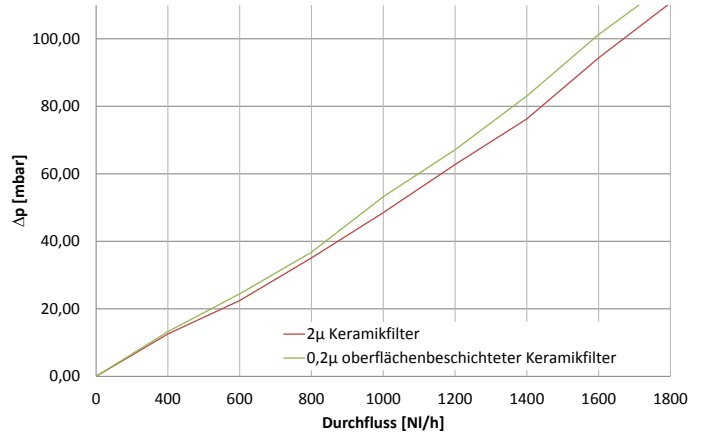
Abmessungen über alles (B x H x T)	160 x 160 x 286 mm
Abmessungen über alles mit Prozessabsperventil (B x H x T)	160 x 330 x 343 mm
Filterelement	2 µm Keramik oder 0,2 µm Keramik oberflächenbeschichtet
Aktive Filteroberfläche	170 cm ²
Montageflansch	DN 65, PN 6; Form A nach EN 1092-1; 1.4404 oder 2" ANSI Flansch; 150 lbs, nach ASME B16.5
Absperr-Kugelhahn (Option)	Temp. max. 200 °C bei 7 bar
Messgaseingang	G 3/4" Innengewinde
Messgasausgang	1/8" NPT Innengewinde
Kalibriergasanschluss (Option)	1/8" NPT Innengewinde
Rückspülanschluss (Option)	1/8" NPT Innengewinde
Mediumberührte Materialien	1.4404, Keramik, Viton®
Gewicht	ca. 7 kg
Zulassungen / Zeichen	CE

GASFLUSS DIAGRAMM



*... nicht bei allen Modellen vorhanden

**Druckverlauf in Abhängigkeit vom Durchfluss
(bei neuem Filterelement und 20 °C)**



BESTELLCODES FÜR ERWEITERUNGSOPTIONEN UND ZUBEHÖR

Erweiterungsoptionen

35.00682	Hochtemperaturlösung bis 315 °C für DN 65 Flansch
35.00683	Hochtemperaturlösung bis 315 °C für ANSI Flansch

Wetterschutzgehäuse aus Edelstahl 1.4301

35.00249	Gehäuse für JES-301VW Gasentnahmesonden
35.00259	Gehäuse für JES-301W Gasentnahmesonden

JCT Analysetechnik GmbH bietet umfangreiches Zubehör. Nähere Informationen dazu finden Sie auf separaten Datenblättern:

- **JER Entnahmerohre und JHD Vorfilter**

Entnahmerohre in diversen Längen und Materialien

In-Situ Vorfilter aus verschiedenen Materialien

Verlängerungsrohre in verschiedenen Materialien

- **JES-301K Rückspül-Steuergerät**

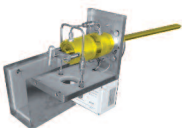
- **JES-301 Zubehör**

Flanschadapter

Zubehör für Gasanschlüsse

Zubehör für beheizte Messgasleitungen

Gasentnahmesonden



beheizte Messgasleitungen



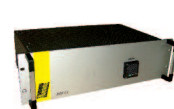
Messgaskühler



Messgasaufbereitungen



NOx-Konverter



und Lösungen für

