



# JHPF

## Beheiztes Adapterrohr



### Gasentnahmesonden

Beheizte  
Messgasleitungen

Messgas  
Kühler

Kondensat  
Behandlung

Zubehör

Messgas  
Aufbereitung

Messgas  
Konverter

### ANWENDUNG

- Extraktive Gasanalyse
- Emissions- und Prozessüberwachung
- Zur prozessexternen Beheizung von Vorfiltern bei Anwendungen mit hohem Staubgehalt in Verbindung mit hohen Prozesstemperaturen (über der Maximaltemperatur des Vorfilters)
- Kombinierbar mit den Gasentnahmesonden JES-301 und JES-301L

### VORTEILE

- Probenahme ohne Beeinflussung des Messgases
- Keine Korrosion durch Kondensatbildung
- Gleichmäßige zuverlässige Beheizung des Vorfilters unabhängig von den Betriebsbedingungen
- Reinigung über Rückspülanschluss
- Einfache Montage
- Sicherer Betrieb

### MERKMALE

- Korrosionsfestes Edelstahlrohr
- Vollelektronischer Temperaturregler mit Untertemperaturalarm, Übertemperaturabschaltung
- Meldung für Sensorkurzschluss und Sensorunterbrechung
- Montage direkt am Standardprozess- und Gasentnahmesondenflansch
- Rohrlänge 400 mm
- Temperatureinstellbereich 5 °C bis 200 °C, optional 5 °C bis 320 °C
- Beliebig lange Entnahmerohre prozesseitig einschraubbar
- Rückspülanschluss mit Rückschlagventil

## TECHNISCHE DATEN

### Modell

**JHPF**

Beschreibung	beheiztes Adapterrohr zur Beheizung von prozessexternen Vorfiltern
--------------	--

### Betriebsdaten

Betriebstemperatur	5 °C bis 200 °C einstellbar (Werkseinstellung 180 °C) optional: 5 °C bis 320 °C
Umgebungstemperatur	-20 °C bis +60 °C
Betriebsdruck	max. 2 bara (7 bara optional)
Einbauwinkel	5° bis 15° aus der Horizontalen fallend (empfohlen)
Einbaulage	Verdrehwinkel max. 45°
Durchfluss Rückspülung	ca. 4 Nm <sup>3</sup> /h bei 5 bara, 5 Nm <sup>3</sup> /h bei 7 bara
Aufheizzeit	ca. 30 min
Statusalarm	Temperatur: ± 20K zum Sollwert, Sensorkurzschluss, Sensorunterbrechung

### Konstruktion

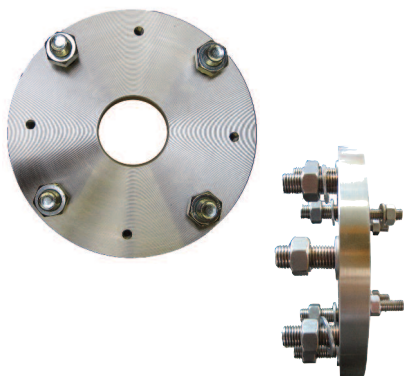
Abmessungen über alles (B x H x T)	160 x 317 x 400* mm
Abmessungen Klemmkasten (B x H x T)	120 x 160 x 90 mm
Montageflansch**	DN65 PN6 Form A nach EN 1092-1, 1.4401; 2" ANSI 150 lbs optional
Messgasberührte Materialien	1.4404, 1.4401
Schutzart	Elektronik: IP65, Adapterrohr: IP43 in Einbaulage (EN60529)
Gewicht	ca. 12 kg
Gehäusematerial und -farbe	Aluminium, natur
Anschluss Messgaseingang	G 3/4"i
Anschluss Rückspülung	1/8" NPT
Zulassungen / Zeichen	CE

### Elektrik

Anschlussspannung	230 VAC 50/60 Hz oder 115 VAC 50/60 Hz
Elektrischer Anschluss	Klemmen 0,08mm <sup>2</sup> bis 2,5 mm <sup>2</sup>
Kabeleinführung	M 20 x 1,5 (Versorgung), M 16 x 1,5 (Statuskontakt)
Leistung Heizelement	500 W
Leistungsaufnahme	ca. 515 VA
Temperaturregler	vollelektronisch
Regelgenauigkeit	± 2K
Temperatursensor	Zweileiter-Pt100, Klasse B (IEC-751)
Statuskontakt	potentialfreier Wechsler, 230 VAC / 2 A, min. 5 VADC / 5 mA
Absicherung	Schmelzsicherung T6, 3 A / 230 VAC
Einschaltdauer	100 %
Diagnose- / Betriebsanzeige	3 x LED

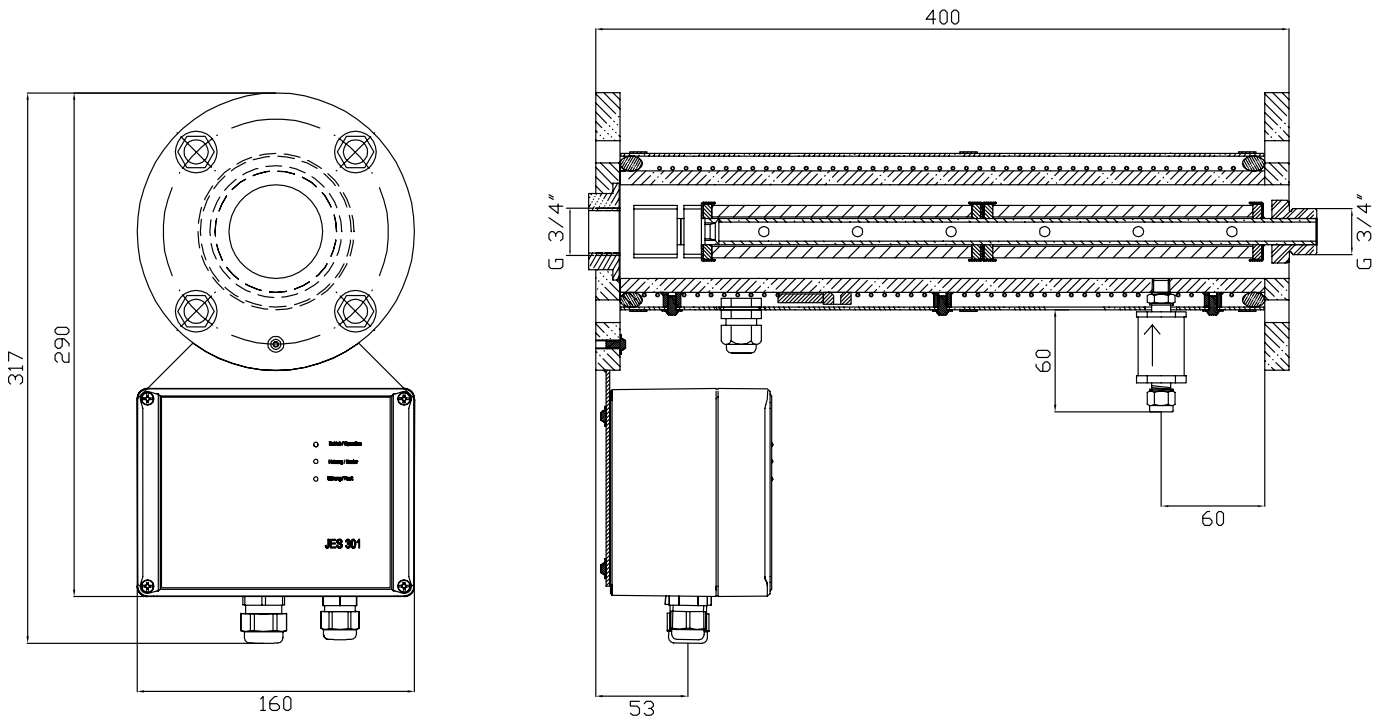
\* Andere Rohrlängen auf Anfrage

\*\* Für andere Prozessflansche sind Flanschadapter für z.B. 2,5", 3", DN80 PN6 oder DN100 PN25 lieferbar

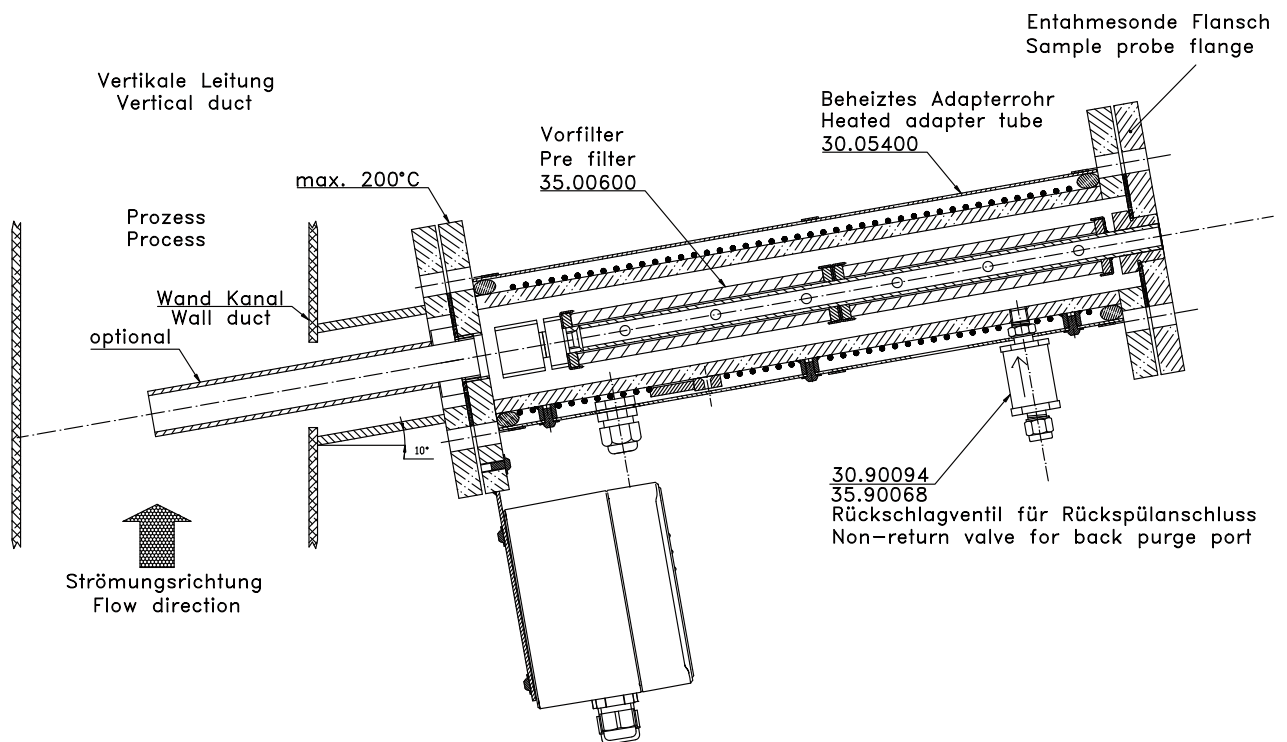


# ABMESSUNGEN

Abmessungen in mm



# MONTAGEBEISPIEL



## BESTELLCODES

Bestellcode	Beschreibung
35.05400	Beheiztes Adapterrohr mit Rückspülanschluss, 200 °C, 2 x Montageflansch DN65 PN6, 230 VAC 50/60 Hz
35.05401	Beheiztes Adapterrohr mit Rückspülanschluss, 200 °C, 2 x Montageflansch DN65 PN6, 115 VAC 50/60 Hz
35.05402	Beheiztes Adapterrohr mit Rückspülanschluss, 320 °C, 2 x Montageflansch DN65 PN6, 230 VAC 50/60 Hz
35.05403	Beheiztes Adapterrohr mit Rückspülanschluss, 320 °C, 2 x Montageflansch DN65 PN6, 115 VAC 50/60 Hz

## BESTELLCODES FÜR ZUBEHÖR

Bestellcode	Beschreibung
35.90094	Rückschlagventil 1/8" Viton®, 200 °C
35.90068	Rückschlagventil 1/8" Kalrez®, 320 °C
35.90141	2 l Puffertank, Paneelmontage
35.90142	5 l Puffertank, Paneelmontage
35.90143	10 l Puffertank, Paneelmontage

### Vorfilter, Keramik, max. 200 °C (320 °C optional), 16 µm, Ø 34 mm a

Bestellcode	Bezeichnung	Länge [mm]	Beschreibung
35.00600	JHD-JHPF	2 x 150 mm	Zweiteiliger Keramikvorfilter mit Edelstahlaufnahme zum Wechseln der Filterelemente, Dichtungen Viton®, Filteroberfläche 282 cm², Anschluss G 3/4" a



JCT Analystechnik GmbH bietet umfangreiches Zubehör. Nähere Informationen dazu finden Sie auf diesen separaten Datenblättern:

- JER Entnahmerohre und JHD Vorfilter**

Entnahmerohre in diversen Längen und Materialien

In-Situ Vorfilter aus verschiedenen Materialien

Verlängerungsrohre in verschiedenen Materialien

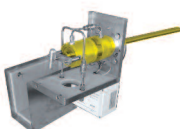
- JES-301 Zubehör**

Flanschadapter

Zubehör für Gasanschlüsse

Zubehör für beheizte Messgasleitungen

Gasentnahmesonden



beheizte Messgasleitungen



Messgaskühler



Messgasaufbereitungen



NOx-Konverter



und Lösungen für

