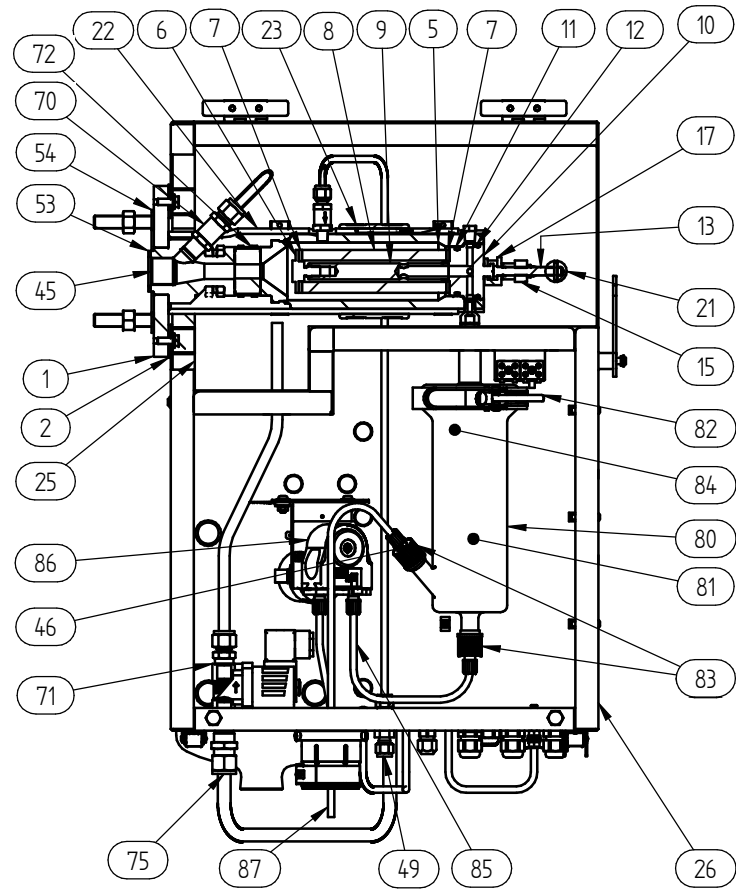
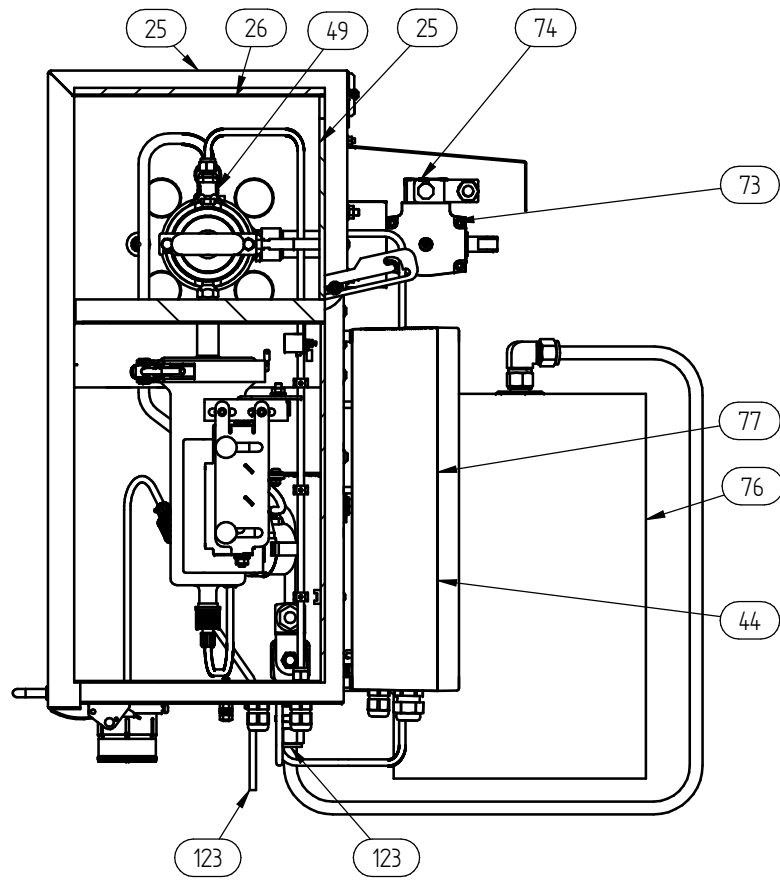



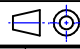
NOTE PROTECTION DIN 34! Schutzvermerk nach DIN 34 beachten! The technical data and design disclosed in this drawing are the exclusive property of JCT Analystechnik GmbH and/or contain proprietary rights of others and are not to be used or disclosed to others without the written consent of JCT Analystechnik GmbH

JCT Analystechnik GmbH A-2700 Wiener Neustadt phone: +43 2622 87201 20	Allgemeintoleranz ISO 2768-m	Kanten ISO 13715	Werkstoff:	Maßstab:
	Tolerierung nach ISO 8015		Hauptmaß:	1:10
			Oberflächen:	Blatt 2 / 28
			Gewicht: 50,711 kg	
		Datum	Benennung: JES370 DENOX-315°C GKH SS-S63SW8T-1560 DN65 CalGas BF 5l-Tank	
		Gepr.	VK Artikel Nr.:	
		Gez. 24.05.2017 thg	Zeichnungs Nr.: JES_ZUS001#01	
		Model. 24.05.2017 thg	Modell: JES370_ZUS001_DENOX-315°C_GKH_SS-S63SW8T-1560_DN65_CalGas_BF_5l-Tank#01.asm	
00 Ursprung	2018-01-09 thg	Projekt:		Ersatz für:
Rev. Beschreibung / description	Datum / date	JCT Artikel Nr.:		Ersetzt durch: -
Änderungen / Revision		B3506701		Blattname: Blatt2
Modell SE_Id.:				Dft SE_Id.:

Urheberrecht nach ISO 16016
 Copy right acc. to
 UCT-TS/Datei/CAO/SE/DB_TeleUCT_Projekte/054_JES-370_DENOX-Sonden/01_CAD/JES370_ZUS001_DENOX-315°C_GKH_SS-S63SW8T-1560_DN65_CalGas_BF_5l-Tank#01.dft
 Zuletzt bearbeitet von: thg am 2018-01-09 15:36:03
 Zeichnungsname: \UCT-TS/Datei/CAO/SE/DB_TeleUCT_Projekte/054_JES-370_DENOX-Sonden/01_CAD/JES370_ZUS001_DENOX-315°C_GKH_SS-S63SW8T-1560_DN65_CalGas_BF_5l-Tank#01.dft

CAD Original by SOLID EDGE
 ANY modification in CAD ONLY



NOTE PROTECTION DIN 34! Schutzvermerk nach DIN 34 beachten! The technical data and design disclosed in this drawing are the exclusive property of JCT Analystechnik GmbH and/or contain proprietary rights of others and are not to be used or disclosed to others without the written consent of JCT Analystechnik GmbH				
 JCT Analystechnik GmbH A-2700 Wiener Neustadt phone: +43 2622 87201 20	Allgemeintoleranz ISO 2768-m	Kanten ISO 13715	Werkstoff: Hauptmaß: Oberflächen: Gewicht: 50,711 kg	Maßstab: 1:10 Blatt 3 / 28
	Tolerierung nach ISO 8015			Benennung: JES370 DENOX-315°C GKH SS-S63SW8T-1560 DN65 CalGas BF 5l-Tank
		Datum Gepr. Gez. Model.	Name thg thg	VK Artikel Nr.: JES_ZUS001#01 Modell: JES370_ZUS001_DENOX-315°C_GKH_SS-S63SW8T-1560_DN65_CalGas_BF_5l-Tank#01.asm Ersetzt für: Ersetzt durch: - Blattname: Blatt3 Dft SE_Id.: -
00 Ursprung Rev. Beschreibung / description Änderungen / Revision	2018-01-09 Datum / date thg Name	Projekt: JES JCT Artikel Nr.: B3506701		
Modell SE_Id.:				A3